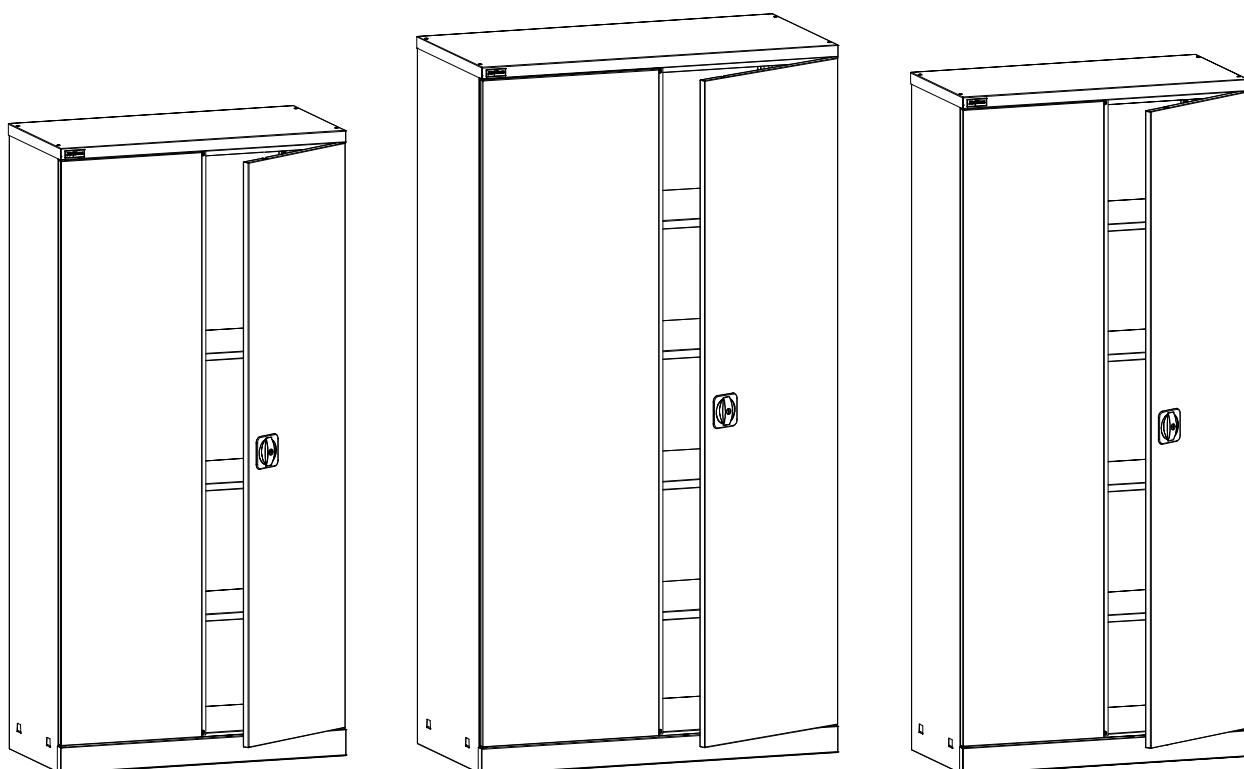


## ПАСПОРТ

### Шкафы архивные КД-151, КД-152, КД-155



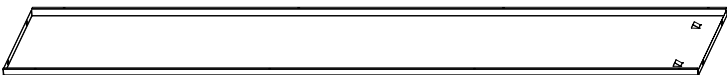
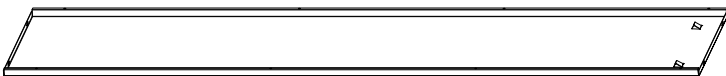
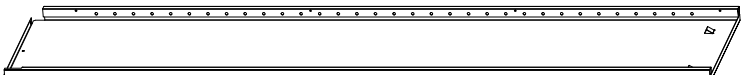
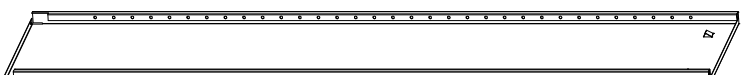
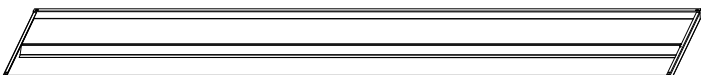
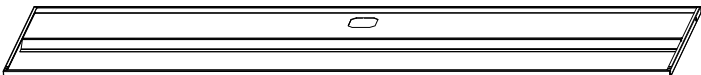
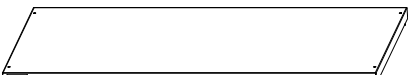
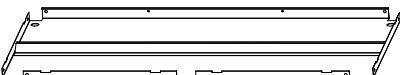


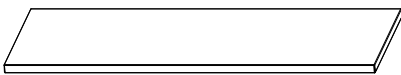
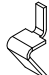


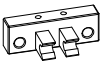
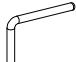



Дата \_\_\_\_\_ Контролёр ОТК \_\_\_\_\_ Упаковщик \_\_\_\_\_  
изготовления


**Санкт-Петербург**

## 1. Комплект поставки

- КД-151, КД-155 - одно упаковочное место;

- КД-152 - два упаковочных места.

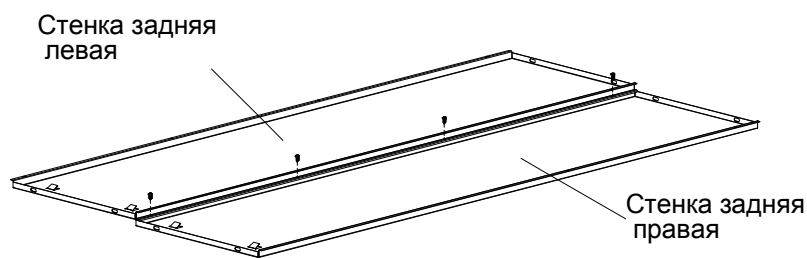
№	Наименование	Кол-во	Изображение
1	Стенка задняя левая	1	
2	Стенка задняя правая	1	
4	Боковина левая	1	
5	Боковина правая	1	
6	Дверь левая	1	
7	Дверь правая	1	
8	Крышка	1	
9	Днище	1	
10	Панель крепёжная	1	
11	Панель нижняя	1	
12	Полка*	4 *для КД-151 3 шт.	
13	Опора*	16 *для КД-151 12 шт.	
14	Тяга	2	
15	Замок "EURO-LOCKS"	1	
16	Петля пластиковая	4	
17	Ось	4	
18	Фиксатор направляющей	4	
19	Втулка	4	
20	Заглушка 20	2	

№	Наименование	Кол-во	Изображение
21	Упор резиновый двухсторонний	2	
22	Шайба 6	4	
23	Гайка М6	4	
24	Гайка-барашек М4	4	
25	Винт М6х12	4	
26	Винт М4х10	4	
27	Саморез 5,5х16	18	
28	Саморез 4,2х9,5	8	
29	Шильда "ДиКом"	1	


## 2. Схема сборки

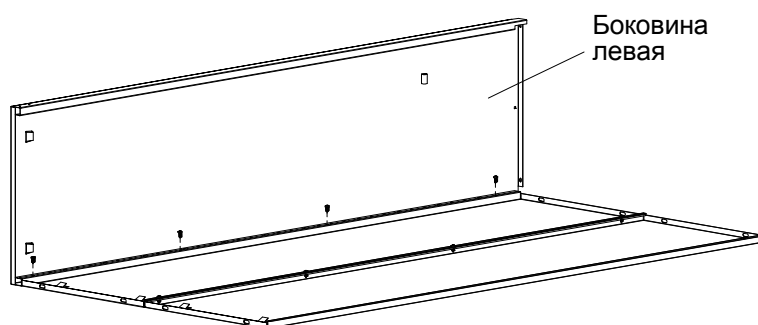
# 1

 4 шт.  
Саморез  
5,5х16



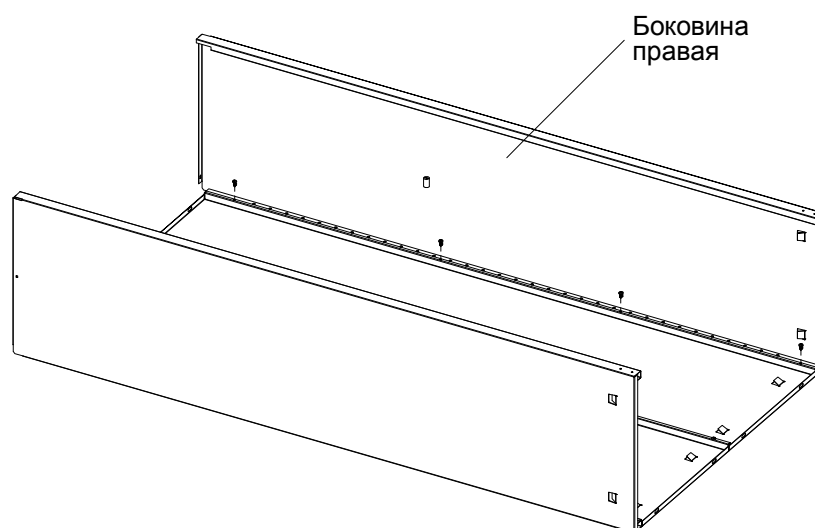
# 2

 4 шт.  
Саморез  
5,5х16

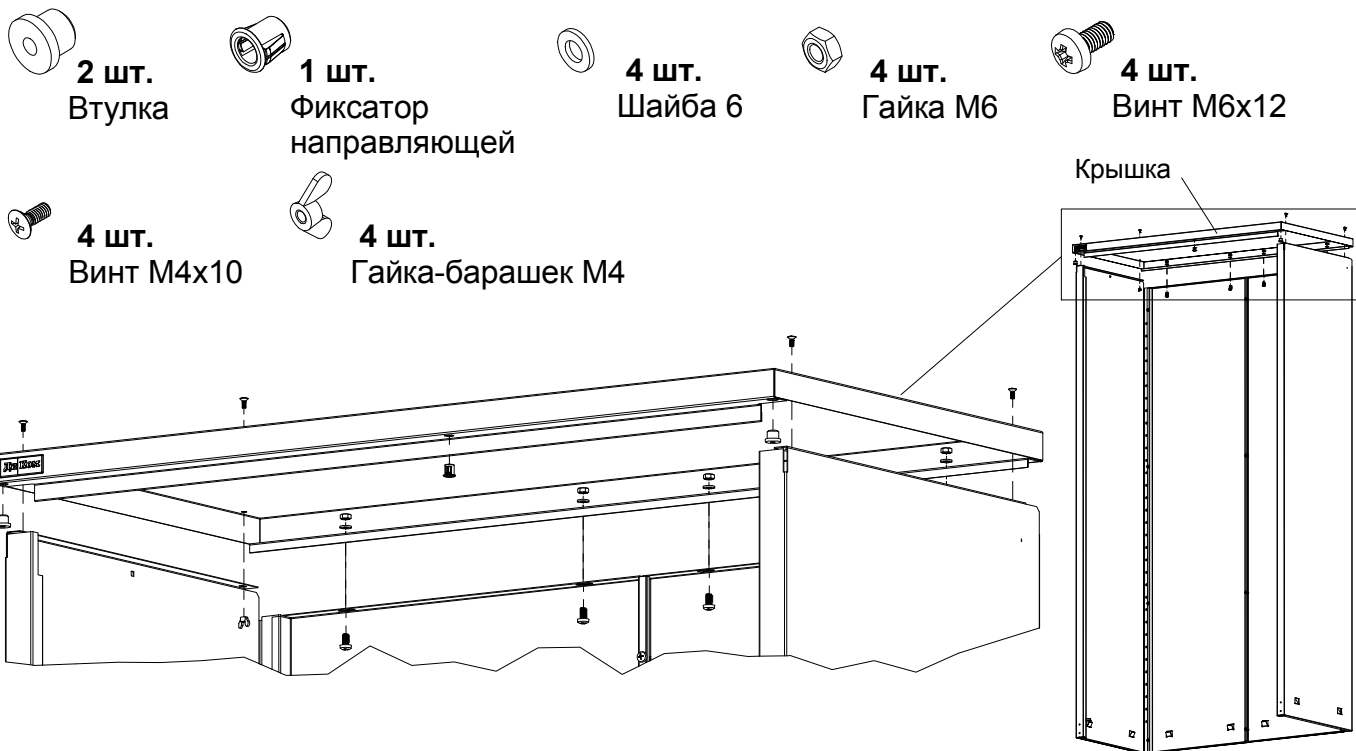


# 3

 4 шт.  
Саморез  
5,5х16

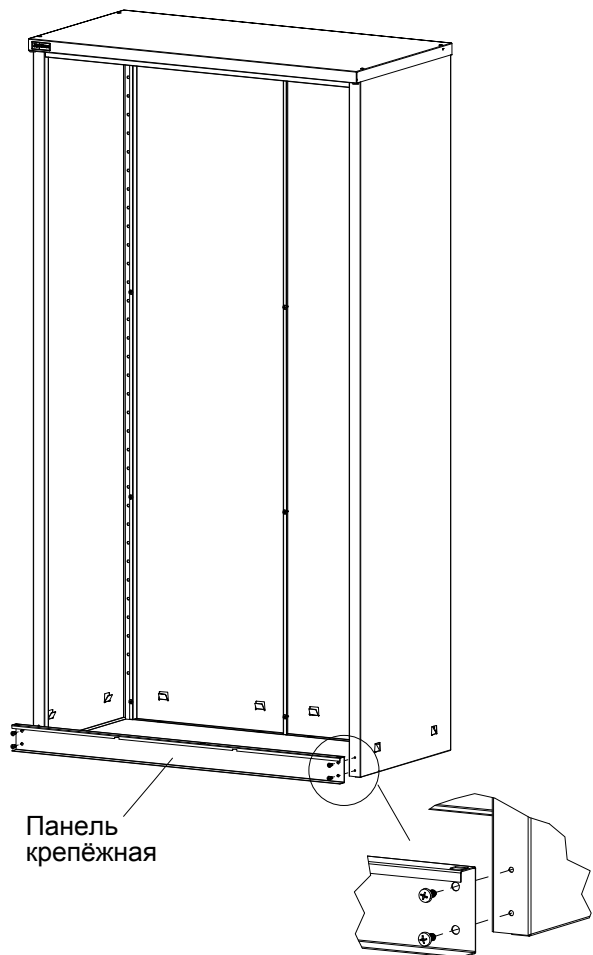


# 4



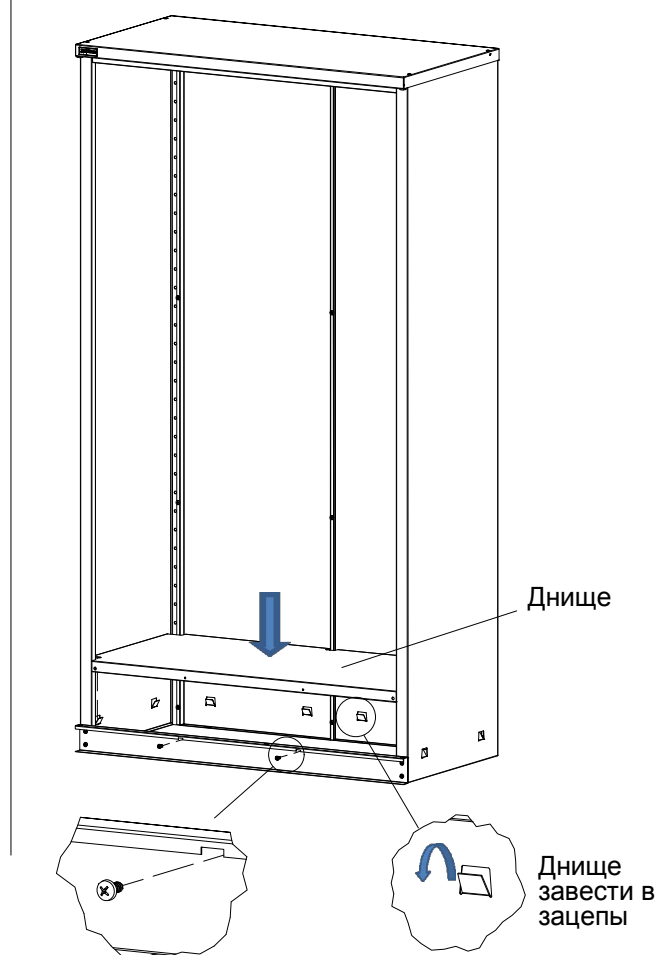
# 5

4 шт. Саморез 5,5х16



# 6

2 шт. Саморез 5,5х16



# 7



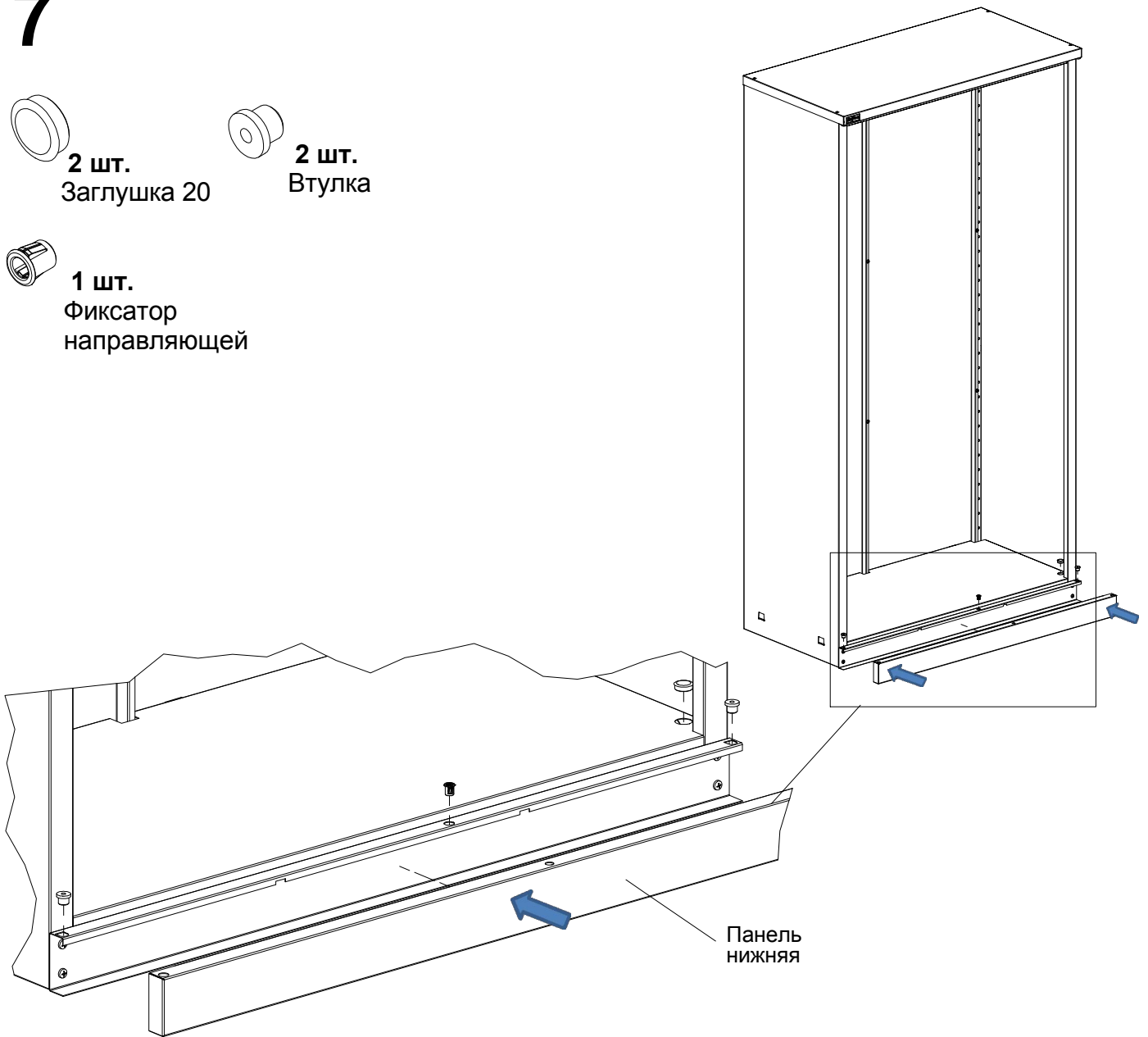
2 шт.  
Заглушка 20



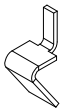
2 шт.  
Втулка



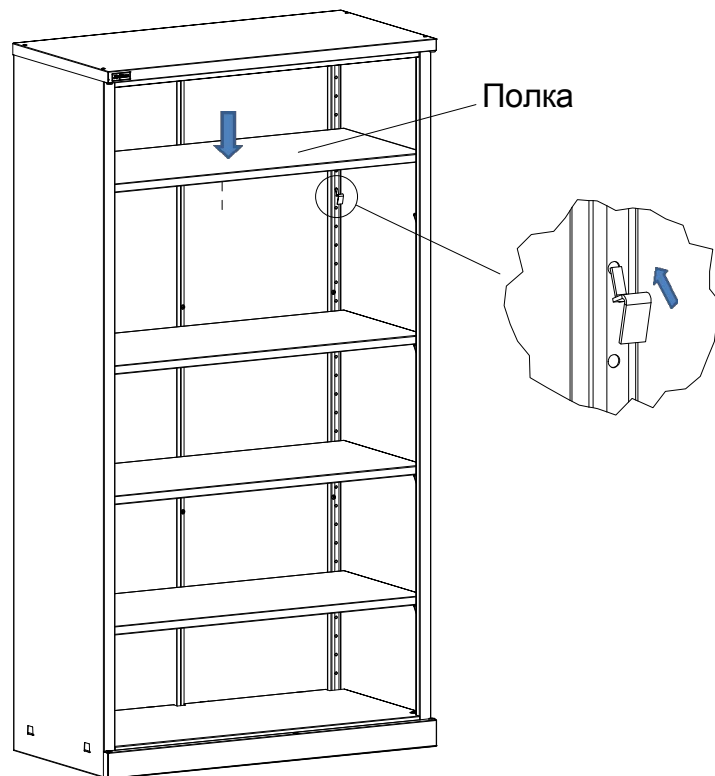
1 шт.  
Фиксатор  
направляющей



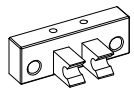
# 8



16 шт.  
Опора



# 9



4 шт.  
Петля  
пластиковая



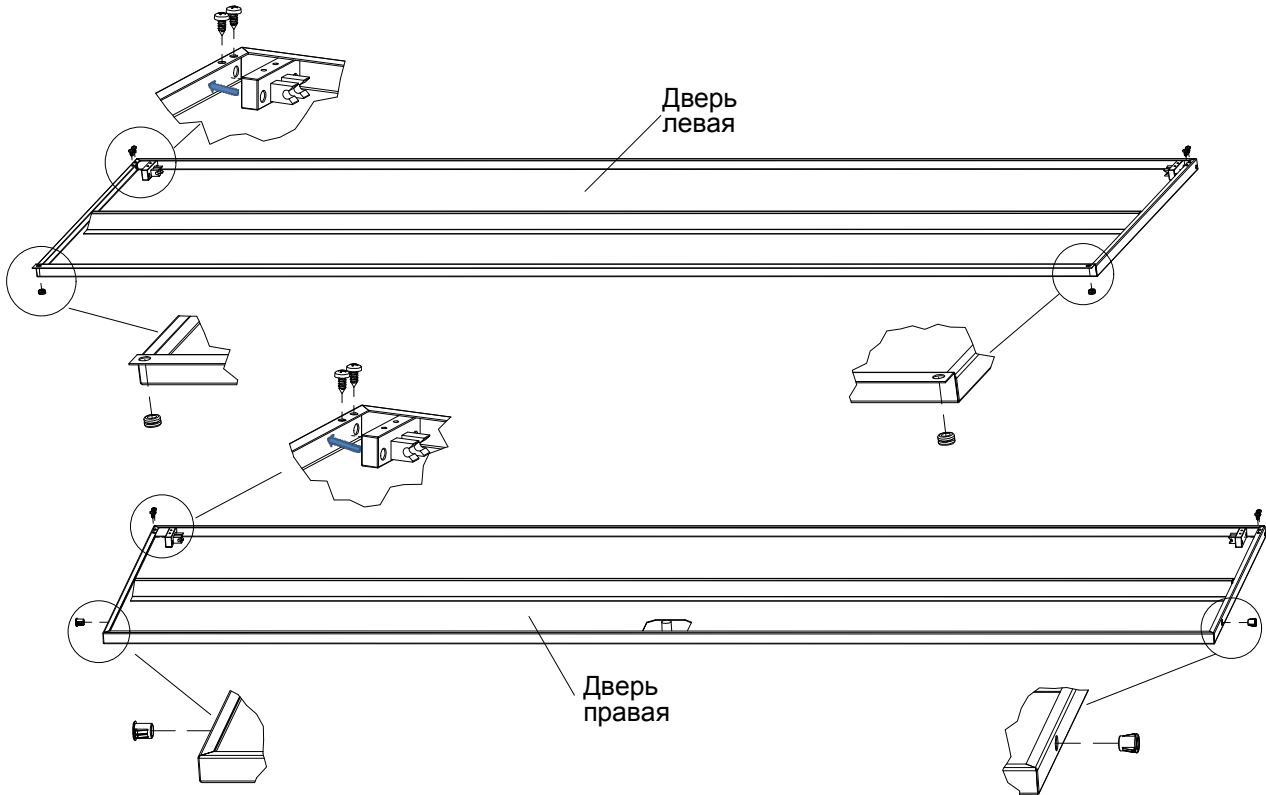
8 шт.  
Саморез  
4,2x9,5



2 шт.  
Фиксатор  
направляющей



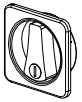
2 шт.  
Упор резиновый  
двухсторонний



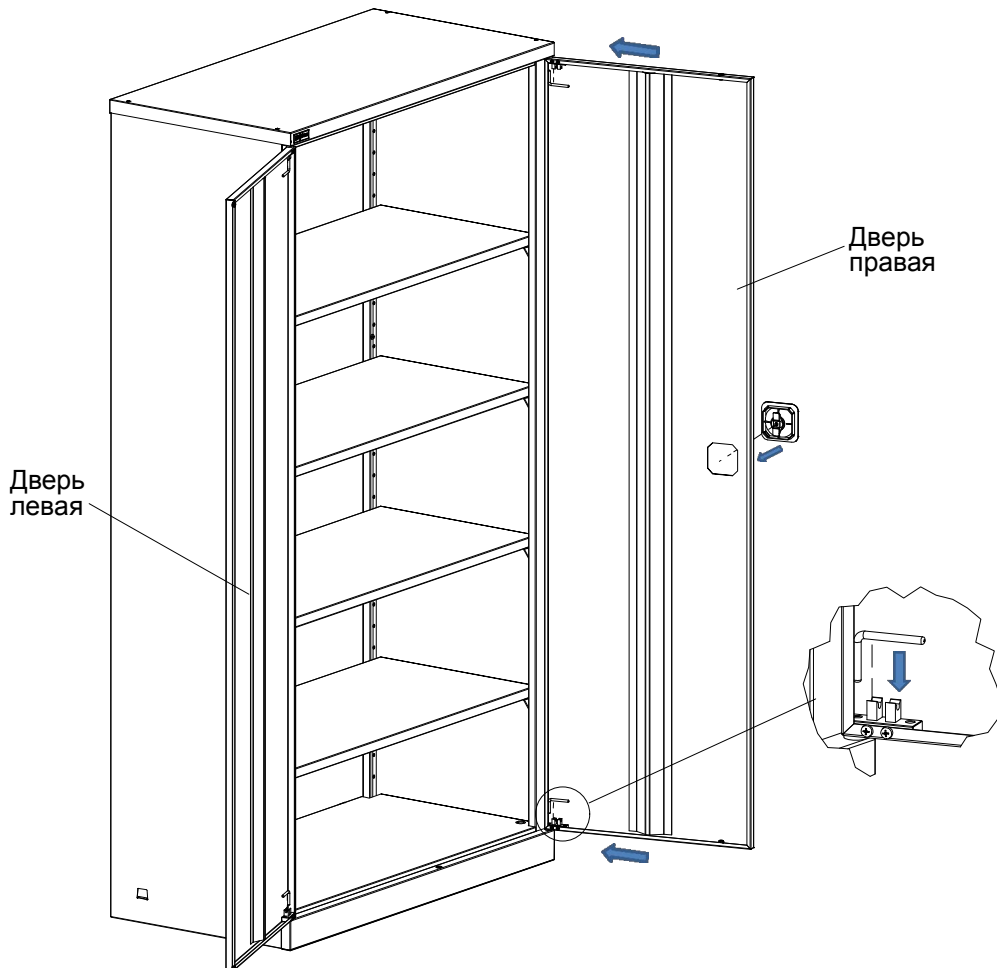
# 10

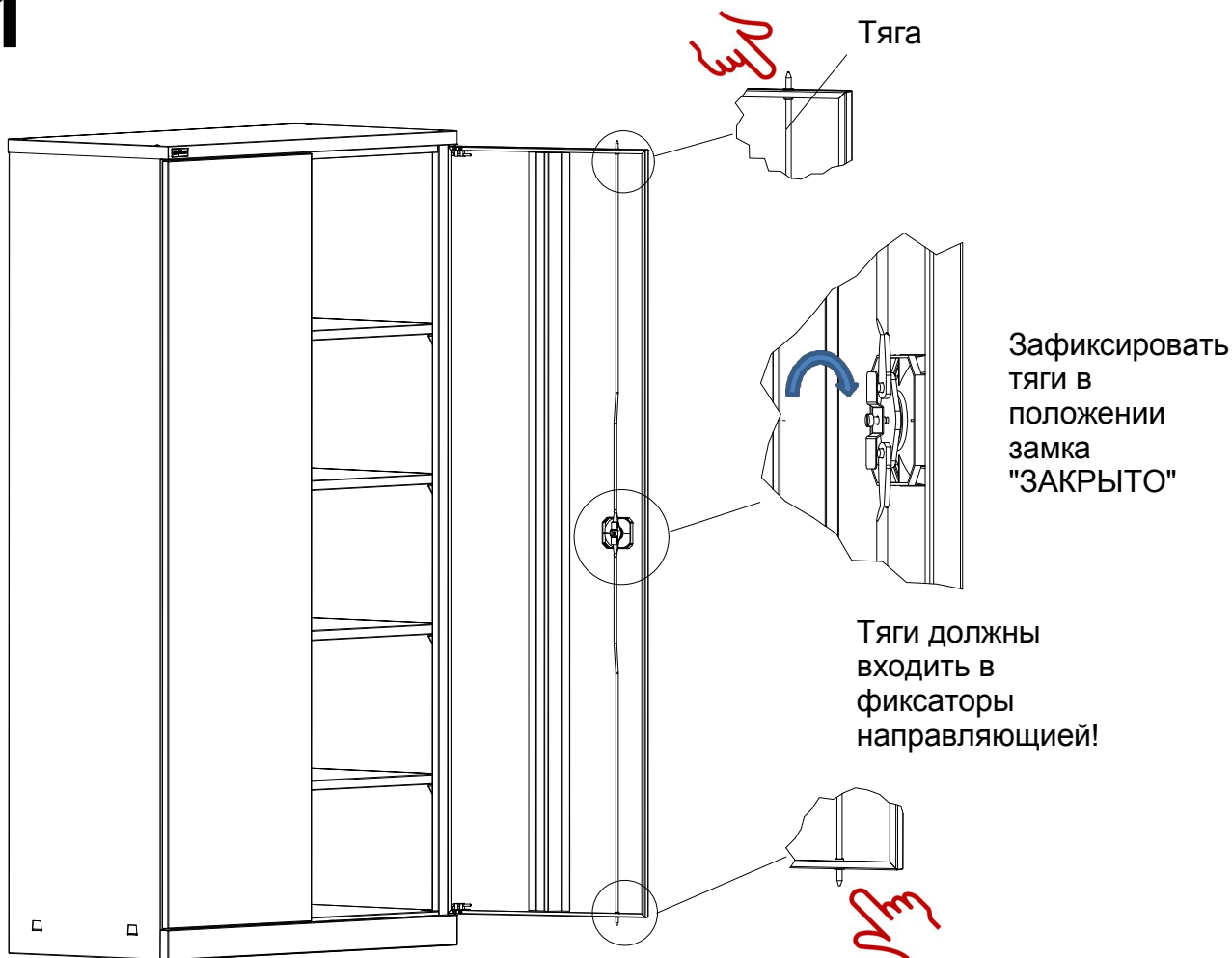


4 шт.  
Ось



1 шт.  
Замок





### 3. Общие сведения

3.1. Шкаф архивный металлический КД-151, КД-152, КД-155. Предназначен для хранения документации, бумаг, канцелярских и прочих принадлежностей в офисах, архивах или кабинетах.

Шкаф представляет собой сборно-разборную конструкцию на саморезах, изготовлен по ТУ 5615-002-31045953-2000.

3.2. Изготовитель: ООО "ДиКом".

Адрес: Россия, 196655, г. Санкт-Петербург, Колпино, Сапёрный переулок, дом 3.

Электронный адрес: [www.dikom.ru](http://www.dikom.ru).

3.3. Предприятие-изготовитель оставляет за собой право вносить изменения в конструкцию изделия, не ухудшающие его потребительские свойства. При этом возможны изменения характеристик и комплекта поставки.

### 4. Характеристики

Габаритные размеры			
Модель	Высота, мм	Ширина, мм	Глубина, мм
КД-151	1680	800	400
КД-152	1900	1000	500
КД-155	1820	800	400



Максимально допустимая равномерно распределённая нагрузка на полку - 50 кг.

## **5. Гарантии изготовителя**

- 5.1. Изготовитель гарантирует исправную работу шкафа при условии соблюдения Пользователем правил транспортировки, хранения, установки и эксплуатации.
- 5.2. Срок гарантийного обслуживания шкафа 12 месяцев со дня продажи.
- 5.3. Гарантийный ремонт производится при наличии документов, подтверждающих покупку.

### **Внимание!**

- 5.4. В случае нарушения работоспособности изделия по вине Пользователя (при механических повреждениях элементов, неправильной установке и эксплуатации, при использовании изделия не по назначению) гарантии не сохраняются.
- 5.5. При обнаружении дефектов производственного характера изделие необходимо вернуть продавцу для обмена. Обмен производится при наличии документов, подтверждающих покупку.