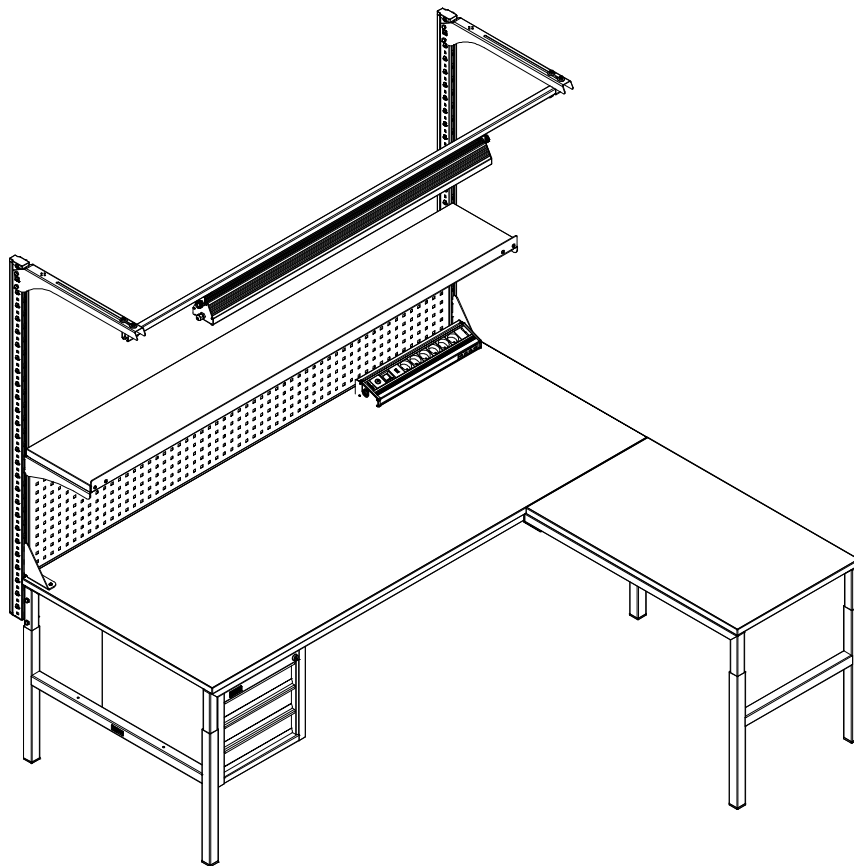


## ПАСПОРТ

### Стол монтажный ДиКом СР-М



Дата \_\_\_\_\_ Контролёр ОТК \_\_\_\_\_ Упаковщик \_\_\_\_\_  
изготовления

**Санкт-Петербург**

## 1. Общие сведения

1.1. Стол монтажный ДиКом СР-М, регулируемый по высоте от 665 мм до 965 мм с шагом 30 мм, представляет собой сборно-разборную модульную конструкцию со столешницей.



Исполнение с антистатическим покрытием ESD подходит для работ с электрооборудованием.

Максимальная нагрузка на столешницу - **300 кг** (включая нагрузку на экран).

Максимальная нагрузка на экран - **100 кг** (включая нагрузку на консоль и аксессуары).

Максимальная нагрузка на выдвижной ящик ВЛ-003 ESD - **25 кг**, СР-М-003 - **30 кг**.

1.2. Изготовитель: ООО "ДиКом-Сервис".

Адрес: Россия, 196655, г. Санкт-Петербург, Колпино, Сапёрный переулок, дом 3.

Электронный адрес: [www.dikom.ru](http://www.dikom.ru).

1.3. Предприятие-изготовитель оставляет за собой право вносить изменения в конструкцию изделия, не ухудшающие его потребительские свойства. При этом возможны изменения характеристик и комплекта поставки.

## 2. Комплект поставки

### 2.1. СР-М-100/150/200 (/90) Столешница

№	Наименование	Кол-во	Изображение
A	СР-М-100 Столешница СР-М-100/90 Столешница СР-М-150 Столешница СР-М-150/90 Столешница СР-М-200 Столешница СР-М-200/90 Столешница	1	

### 2.2. СР-М Столешница доп.

№	Наименование	Кол-во	Изображение
B	СР-М Столешница доп.	1	

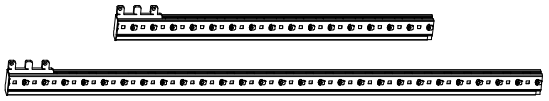
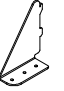





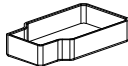
### 2.3. СР-М-100/150/200 (/90) Рама ESD, комплект

№	Наименование	Кол-во	Изображение
C	Рама поперечная задняя 100/150/200	1	
D	Рама поперечная передняя 100/150/200	1	
E	СР-М Рама продольная СР-М Рама продольная/90	2	
F	Болт М8х20	8	
G	Гайка прямоуг. спаренная М8	4	
H	Заглушка 12	8	
I	Саморез 5,5х16	8	
J	Заглушка под трубу 40х40	4	
K	Шильда самоклеющаяся	1	

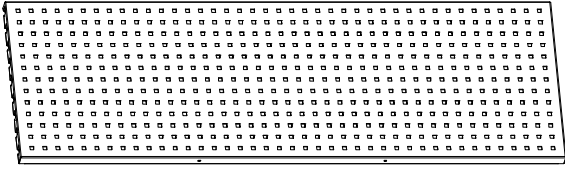

## 2.4. CP-M Рама ESD доп., комплект

№	Наименование	Кол-во	Изображение
L	Рама стола дополнительного	2	
M	CP-M Рама продольная доп.	1	
N	Кронштейн	1	
F	Болт М8х20	10	
G	Гайка прямоуг. спаренная М8	2	
H	Заглушка 12	6	
I	Саморез 5,5х16	6	
O	Заглушка под трубу 35х35	2	
J	Заглушка под трубу 40х40	2	

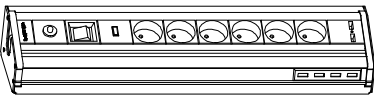

## 2.5. CP-M Стойки экрана боковые 850/1430 ESD

№	Наименование	Кол-во	Изображение
P	CP-M Стойка экрана 850/1430	2	
Q	Упор левый	1	
R	Упор правый	1	
S	Болт М8х50	4	
I	Саморез 5,5х16	6	
T	Гайка самоконтр. М8	4	
U	Шайба 8	8	
V	СТ-031 Заглушка	2	

## 2.6. BC Экран 100/150/200 ESD

№	Наименование	Кол-во	Изображение
W	BC Экран 100/150/200	1	
X	Саморез 4,8х13	2	




## 2.7. Электропанель на экран

№	Наименование	Кол-во	Изображение
Y	Электропанель	1	
Z	Саморез 4,2х9,5	6	

## 2.8. Заземление столешницы

№	Наименование	Кол-во	Изображение
AA	Провод заземления	1	
AB	Винт М6х50	1	
AD	Шайба 6	2	
AC	Гайка М6 с фланцем	1	
AE	Шайба 6 стопорная	1	

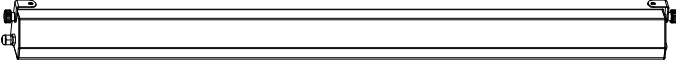


## 2.9. Консоль (2 шт.), комплект ESD

№	Наименование	2 шт. комплект	Изображение
AF	Консоль	2	
S	Болт М8х50	4	
T	Гайка самоконтр. М8	4	


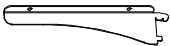





## 2.10. Перекладина-направляющая 100/150/200

№	Наименование	Кол-во	Изображение
AG	Перекладина-направляющая 100/150/200	1	
AN	Заглушка 25x25	2	
T	Гайка самоконтр. М8	6	
AI	Кронштейн	4	
AJ	Болт М8х16	8	
AK	Шайба 8 широкая	6	
AL	Пластина М8	2	

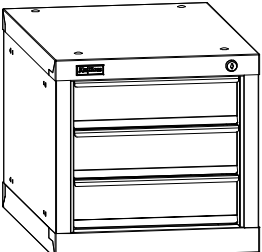





## 2.11. Светильник светодиодный ДиКом - 30.01.700/ - 60.01.1300

№	Наименование	Кол-во	Изображение
AM	Светильник светодиодный ДиКом 30.01.700 / Светильник светодиодный ДиКом 60.01.1300	1	
AJ	Болт М8х16	2	
AL	Пластина М8	2	



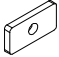
## 2.12. ВС Полка на экран 100/150/200 ESD

№	Наименование	Кол-во	Изображение
AN	Кронштейн под полку правый	1	
AO	Кронштейн под полку левый	1	
AP	Упор 100/150/200	1	
AQ	Полка 100/150/200	1	
AR	Винт М6х16	8	
AD	Шайба 6	8	
AS	Гайка самоконтр. М6	8	

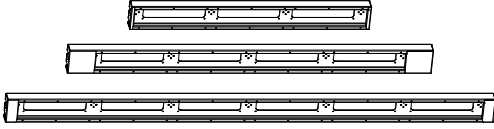
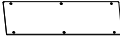
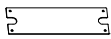

## 2.13. Тумба подвесная

№	Наименование	Изображение	№	Наименование	Изображение
AT	ВЛ-003 Тумба инструмент. ESD		AU	CP-M-003 Тумба подвесная ESD	
		 AU Болт М8х18 - 4 шт.			 AU Болт М8х18 - 4 шт.
		 AN Шайба 8 широкая - 4 шт.			 AN Шайба 8 широкая - 4 шт.

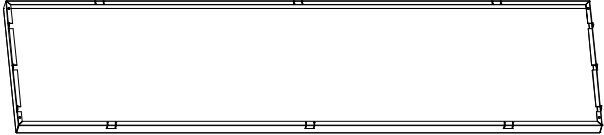
## 2.14. CP-M Рамка/ Рамка 90 под подвесную тумбу ESD

№	Наименование	Кол-во	Изображение	№	Наименование	Кол-во	Изображение
AW	Связь продольная/ Связь продольная 900	2		AJ	Болт М8х16	4	
				AX	Гайка прямоугольная М8	4	


## 2.15. BC Короб для коммуникаций 100/150/200 ESD

№	Наименование	100	150	200	Изображение
AY	BC Короб для коммуникаций 100/150/200	1	1	1	
AZ	Вставка	3	4	6	
BA	Заглушка задняя	3	4	6	
X	Саморез 4,8х13	22	42	62	

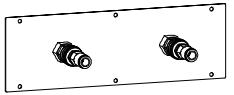
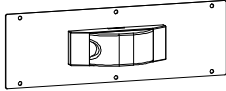
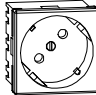
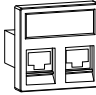
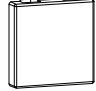
## 2.16. BC Экран 100/150/200 Панель облицовочная ESD

№	Наименование	Кол-во	Изображение
BB	BC Экран 100/150/200 Панель облицовочная ESD	1	

## 2.17. BC Короб 100/150/200 Панель облицовочная ESD

№	Наименование	Кол-во	Изображение
BC	BC Короб 100/150/200 Панель облицовочная ESD	1	

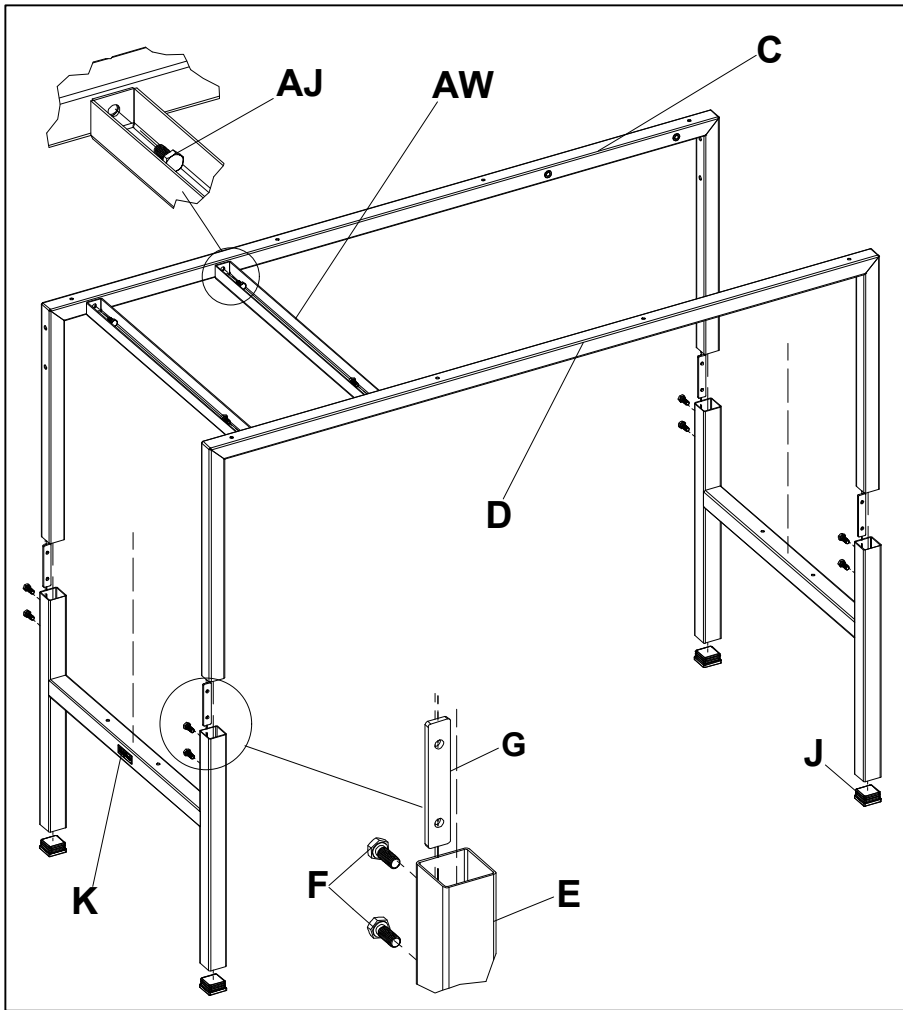
## 2.18. Наполнение Короба для коммуникаций - каждый элемент приобретается отдельно по выбору Покупателя

№	Наименование	Изображение
BD	Вставка с 2 пневматическими БРС и цанговыми фитингами (шланг 10) ESD	  X Саморез 4,8х13 6 шт.
BE	Вставка с дифавтоматом 16 А - 30 мА ESD	  X Саморез 4,8х13 6 шт.
BF	Вставка с адаптерами под 4 розетки 45х45 мм ESD	  X Саморез 4,8х13 6 шт.
BG	Розетка 2P+E Schuko, 16А 250В	
BH	Выключатель 16А	
BI	Комплект сетевых розеток на 2 RJ45	
BJ	Заглушка 45х45	

# 3. ИНСТРУКЦИЯ ПО СБОРКЕ

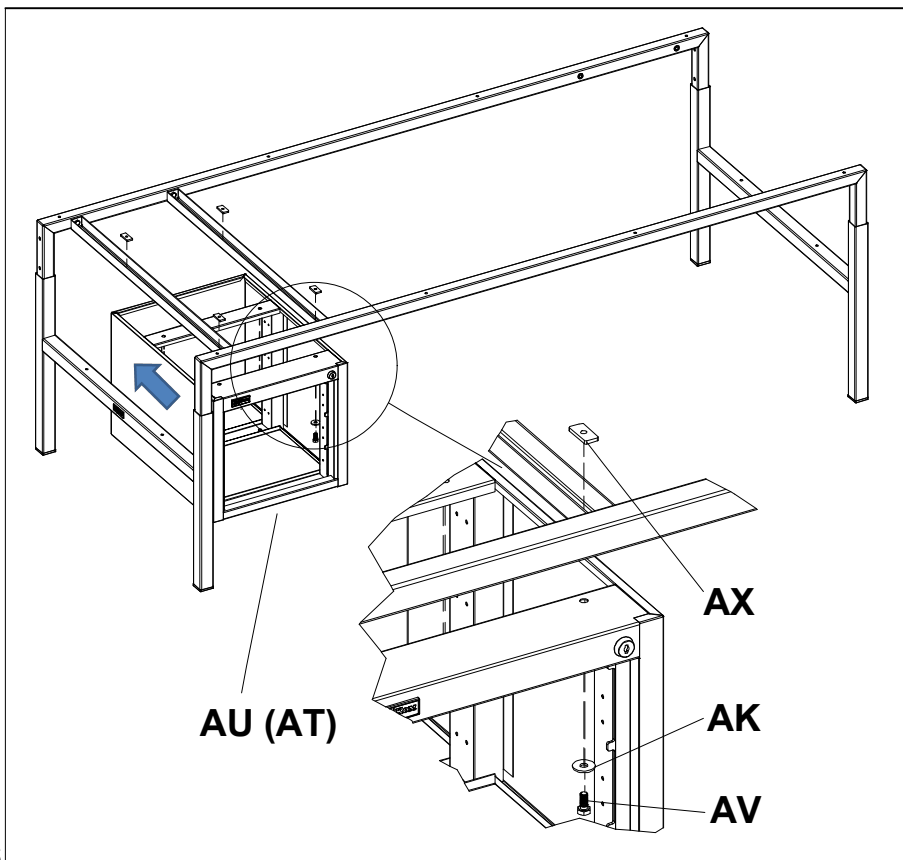
Рекомендуется использовать намагниченные отвёртки или биты (насадки на шуруповёрт).

## 3.1. Сборка рамы



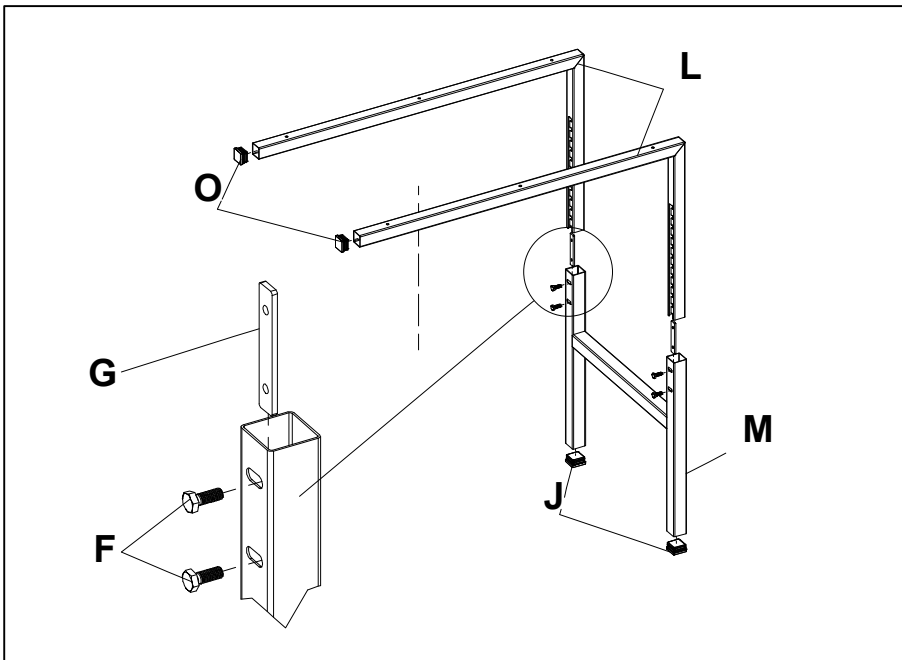
Установить заглушки **J** и шильду **K** на раму продольную **E**.  
Установить рамы поперечные в рамы продольные на требуемой высоте, наживив гайки **G** на болты **F** (M8x20).  
При наличии тумбы подвесной установить на рамы поперечные (**C**, **D**) справа и/или слева связи продольные **AW**, наживив болты **AJ** (M8x16).

## 3.2. Установка тумбы подвесной



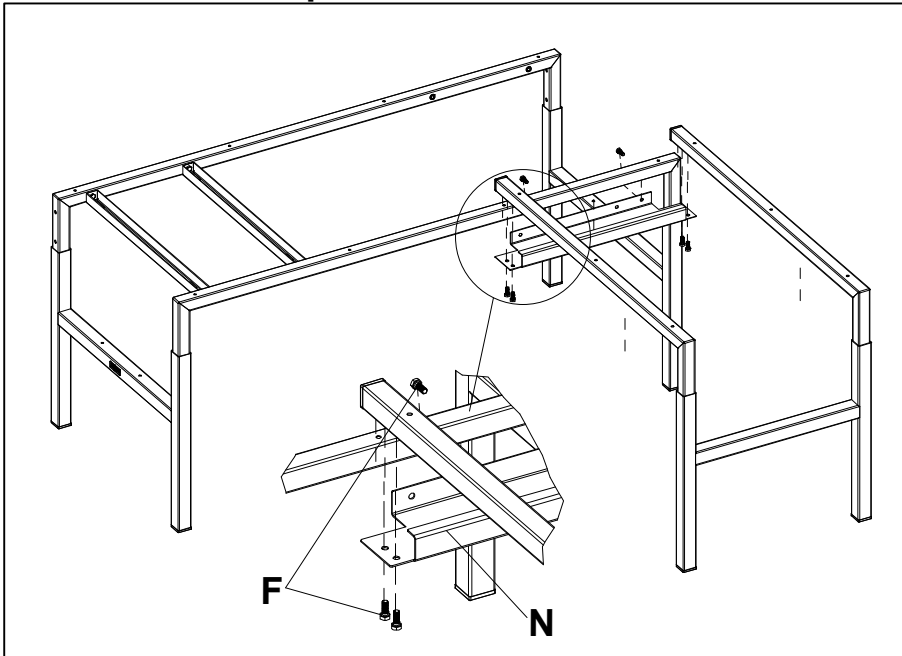
Наживить тумбу инструментальную ВЛ-003 **AT** и/или тумбу подвесную СР-М-003 **AU** на раму при помощи болтов **AV** (M8x18), шайб **AK** и гаек прямоугольных **AX**.  
Сдвинуть тумбу назад для доступа к отверстиям в раме.

### 3.3. Сборка рамы дополнительной



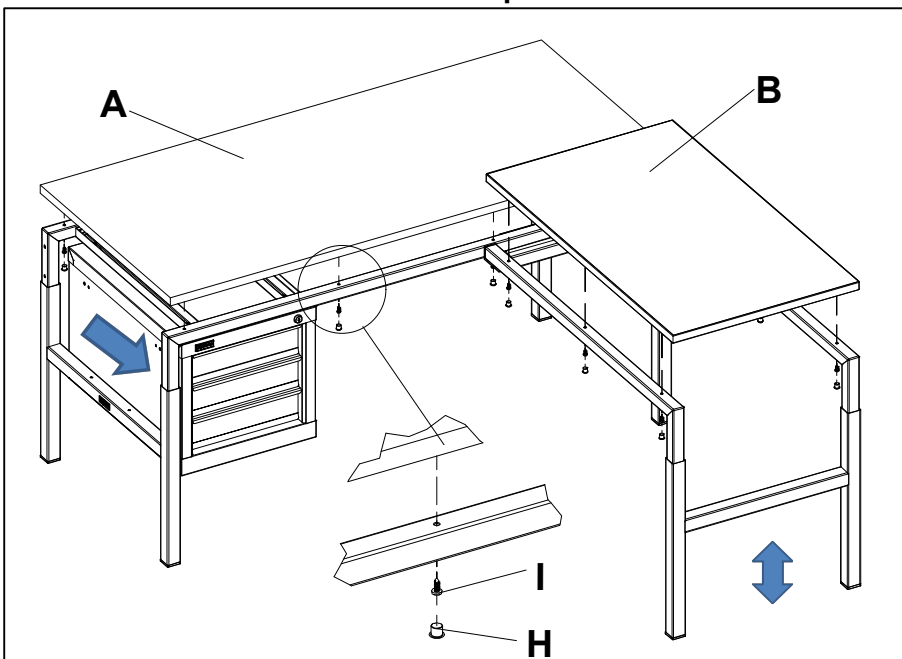
Установить заглушки **O** на раму стола дополнительного **L** и заглушки **J** на раму продольную дополнительную **M**. Установить рамы стола дополнительного в раму продольную дополнительную на требуемой высоте, наживив гайки **G** на болты **F** (M8x20).

### 3.4. Установка рамы дополнительной



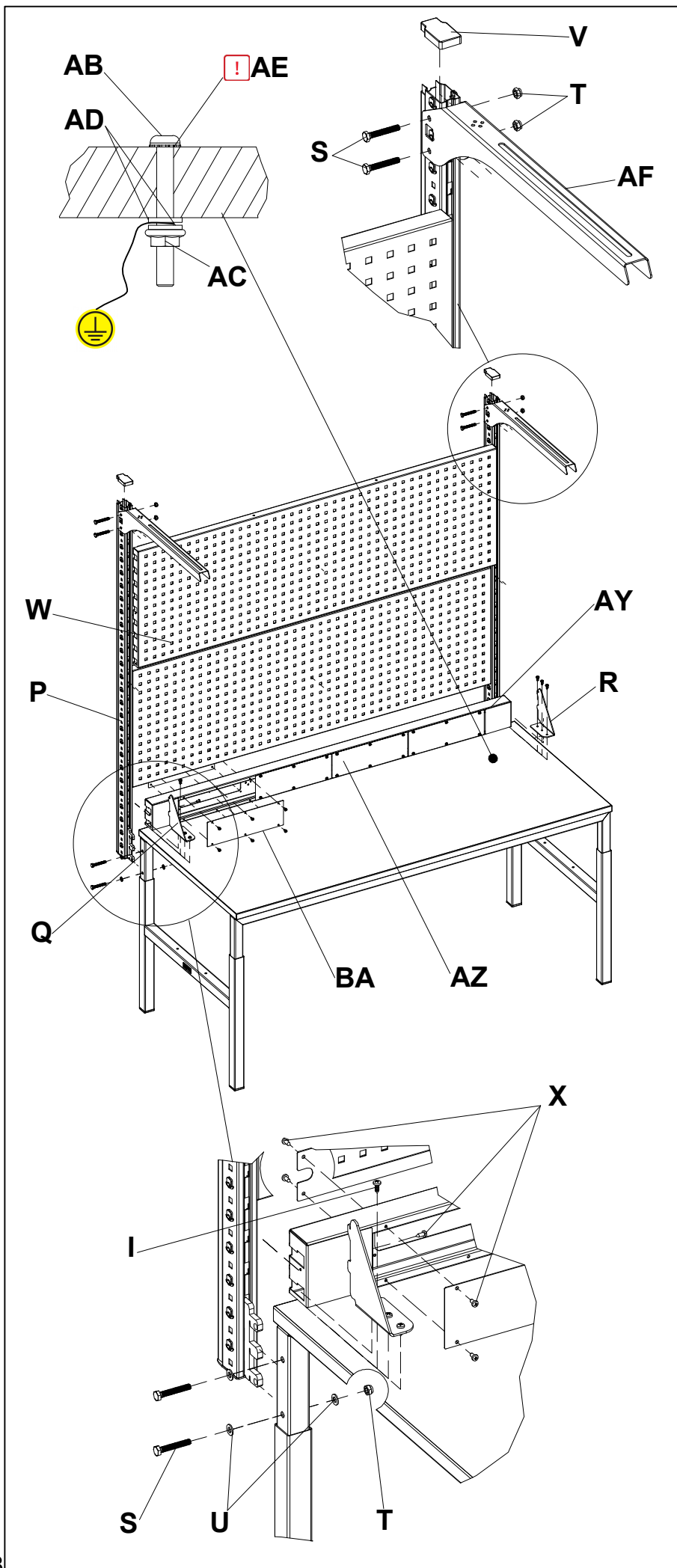
При наличии рамы дополнительной состыковать её с рамой основной при помощи кронштейна **N** и болтов **F** (M8x20). Болты наживить.

### 3.5. Установка столешницы



Установить столешницу **A** и столешницу дополнительную **B** (при наличии) с помощью саморезов **I** (5,5x16). Установить заглушки **H** в отверстия в раме. После монтажа столешниц выдвинуть вперёд тумбу инструментальную и установить её заподлицо с рамой. Протянуть весь крепёж.

### 3.6. Установка экрана, консолей и короба для коммуникаций



Установить заглушки **V** на стойки экрана **P**. Установить зацепы стоек экрана в отверстия на задней стороне рамы и зафиксировать с помощью болтов **S** (M8x50), шайб **U** и гаек **T**.

Короб для коммуникаций **AY** установить в зацепы стоек, затем зафиксировать стопорными саморезами **X** (4,8x13) в двух местах.

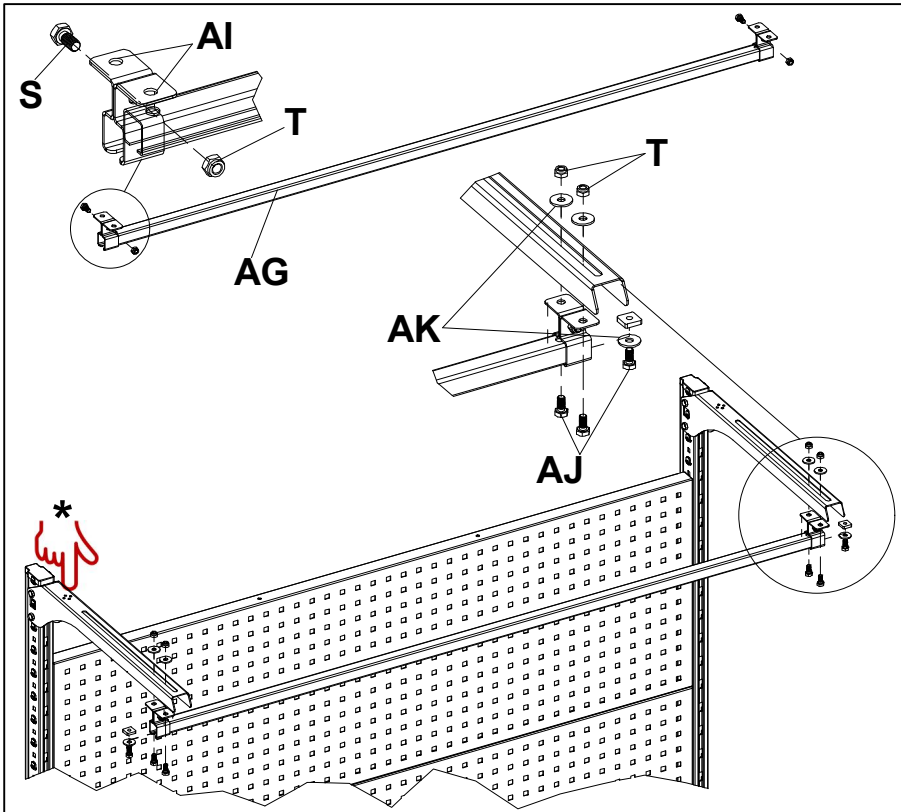
Установить необходимые элементы в короб для коммуникаций. При установке экранов **W** монтировать сначала нижний экран, затем верхний (при наличии). Завести экран спереди в зацепы стоек.

Зафиксировать каждый экран двумя стопорными саморезами **X** (4,8x13). Установить упоры **Q** и **R** с помощью саморезов **I** (5,5x16).

Установить консоли **AF** на стойки экрана при помощи болтов **S** (M8x50) и гаек **T**. Заземление столешницы и других рабочих поверхностей должно производиться согласно требованиям ГОСТ Р 53734.5.1-2009 (МЭК 61340-5-1:2007).

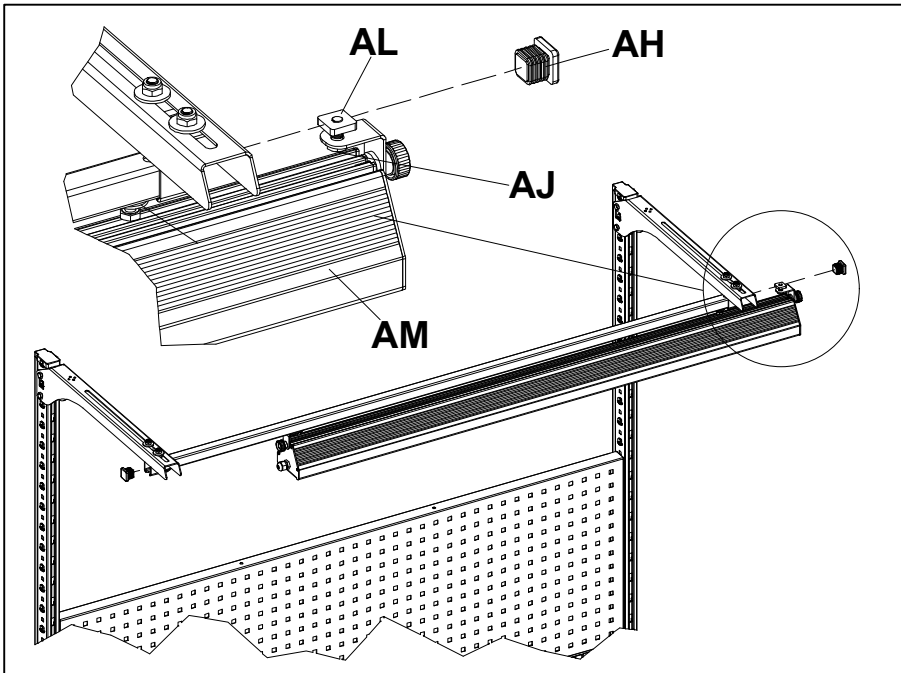


### 3.7. Установка перекладины-направляющей



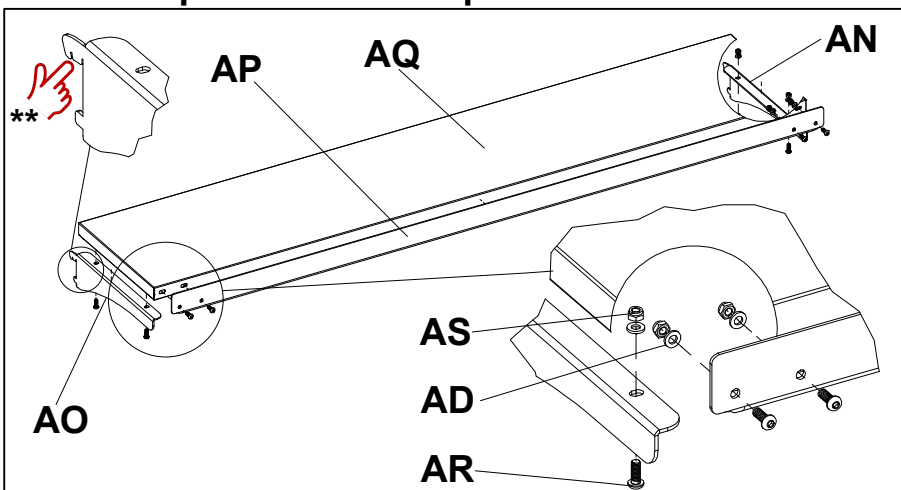
Установить кронштейны **AI** на перекладину-направляющую **AG** в двух местах при помощи болтов **S** (M8x50) и гаек **T**. Установить кронштейны вместе с перекладиной-направляющей на консоли при помощи болтов **AJ** (M8x16), гаек **T** и шайб **AK**. Установить ограничители на перекладину-направляющую, наживив болты **AJ** (M8x16) и шайбы **AK** на пластины **AL**. На консоли предусмотрены отверстия под хомуты и заземление \*.

### 3.8. Установка светильника




Наживить болты **AJ** (M8x16) и пластины **AL** на светильник **AM**. Завести светильник в перекладину-направляющую. Установить заглушки **АН** с обоих торцов перекладины-направляющей. Протянуть весь крепёж.

### 3.9. Сборка полки на экран



Установить кронштейны **AN**, **AO** и упор **AP** на полку **AQ** при помощи винтов **AR** (M6x16), шайб **AD** и гаек **AS**. Установить полку на стойки экрана прямо или под углом 15° используя необходимые пазы на упорах \*\*.

## 4. Нагрузки

Наименование	 Максимально допустимая равномерно распределённая нагрузка
CP-M Столешница	300 кг (включая нагрузку на экран)
BC Экран	100 кг (включая нагрузку на консоль и аксессуары)
BC Полка на экран	80 кг
Консоль	15 кг

## 5. Характеристики

Габаритные размеры			
Наименование	Высота, мм	Ширина, мм	Глубина, мм
CP-M Стол монтажный	665 min 965 max шаг 30	1035 1535 2035	690 890
CP-M-100/150/200 (/90) Столешница	25 (27,4)	1035 1535 2035	690 (890)
CP-M Столешница доп.	25	570	990
ВЛ-003 Тумба инструментальная ESD	400	412	600
CP-M -003 Тумба подвесная ESD	400	412	600
CP-M Стойка экрана 850/1430 ESD	852 1434	33	62
BC Экран 100/150/200 ESD	476	966 1466 1966	35
BC Короб для коммуникаций 100/150/200 ESD	105	966 1466 1966	52
Перекладина-направляющая 100/150/200	25	1000 1500 2000	25
Консоль ESD	105	39	582
Светильник светодиодный ДиКом 30.01.700/ 60.01.1300	72	798 1398	94
BC Полка на экран 100/150/200 ESD	120	1000 1500 2000	330
Электропанель на экран	77	483	108
BC Экран 100/150/200 Панель облицовочная ESD	476	961 1461 1961	50
BC Короб 100/150/200 Панель облицовочная ESD	105	961 1461 1961	33

## **6. Гарантии изготовителя**

- 6.1. Изготовитель гарантирует исправную работу СР-М Стола монтажного при условии соблюдения Пользователем правил транспортировки, хранения, установки и эксплуатации.
- 6.2. Срок гарантийного обслуживания изделия 36 месяцев со дня продажи.
- 6.3. Гарантийный ремонт производится при наличии документов, подтверждающих покупку.

### **Внимание!**

- 6.4. В случае нарушения работоспособности изделия по вине Пользователя (при механических повреждениях элементов, неправильной установке и эксплуатации, при использовании стола не по назначению) гарантии не сохраняются.
- 6.5. При обнаружении дефектов производственного характера стол необходимо вернуть продавцу для обмена. Обмен производится при наличии документов, подтверждающих покупку.