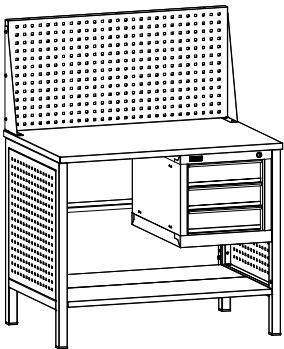
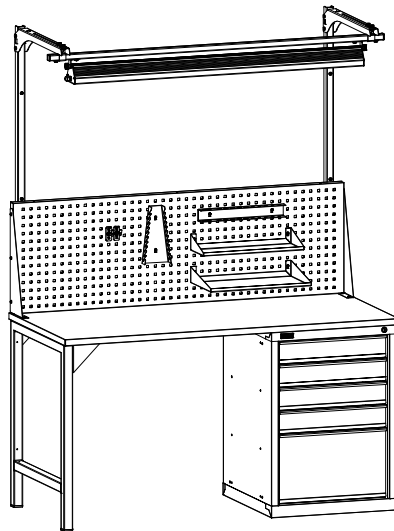


ПАСПОРТ

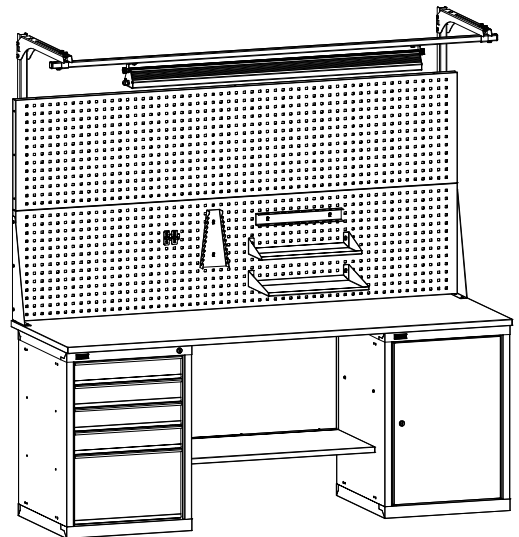
Верстак ДиКом ВЛ-К



ДиКом ВЛ-К-100



ДиКом ВЛ-К-150



ДиКом ВЛ-К-200

Дата _____ Контролёр ОТК _____ Упаковщик _____
изготовления

1. Общие сведения

1.1. Столы инструментальные (верстаки) ВЛ-К-100, ВЛ-К-150, ВЛ-К-200 с оцинкованной столешницей. Предназначены для производственных предприятий, мастерских различных направлений, гаражей и т.д. Используются для хранения оснастки, инструмента и материалов. При необходимости столы инструментальные могут укомплектовываться съёмными перфорированными экранами с полками, лотками, держателями инструмента, крючками, пластиковыми ящиками, освещением и дополнительным экраном.

Верстаки изготовлены по ТУ 5620-004-31045953-2000.

Максимально допустимая нагрузка на верстак - **750 кг**.

Максимально допустимая нагрузка на экран с аксессуарами - **50 кг**.

Рекомендуемая рабочая нагрузка на ящик тумбы- **30 кг**
(50 000 циклов открывания-закрывания).

Максимально допустимая нагрузка на полку тумбы - **60 кг**.

1.2. Изготовитель: ООО "ДиКом-Сервис".

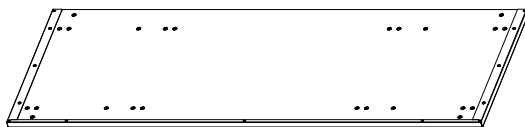
Адрес: Россия, 196655, г. Санкт-Петербург, Колпино, Сапёрный переулок, дом 3.

Электронный адрес: www.dikom.ru, shop.dikom.ru.

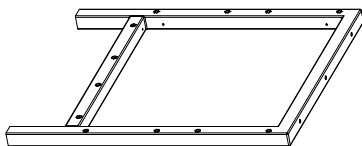
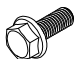

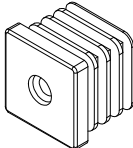
1.3. Предприятие-изготовитель оставляет за собой право вносить изменения в конструкцию изделия, не ухудшающие его потребительские свойства. При этом возможны изменения характеристик и комплекта поставки.

2. Комплект поставки (упаковочные места) - комплектуется по желанию Покупателя.

2.1. ВЛ-К-100/150/200 Столешница

№	Наименование	Кол-во	Изображение
1)	ВЛ-К-100 Столешница ВЛ-К-150 Столешница ВЛ-К-200 Столешница	1	


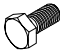


2.2. ВЛ-К Опора

№	Наименование	Кол-во	Изображение
1)	Опора	1	
2)	Болт М8х20	3	
3)	Шайба 8 широкая	3	
4)	Заглушка 40х40	2	

2.3. ВЛ-К Косынка для опоры

№	Наименование	Кол-во	Изображение	№	Наименование	Кол-во	Изображение
1)	Косынка	1		3)	Болт М8х16	1	
				4)	Болт М8х20	1	
2)	Шайба 8 широкая	1		5)	Шайба 8	1	

2.4. ВЛ-К-100/150/200 Панель промежуточная

№	Наименование	Кол-во	Изображение
1)	ВЛ-К-100 Панель промежуточная ВЛ-К-150 Панель промежуточная ВЛ-К-200 Панель промежуточная	1	
2)	Болт М8х16	4	
3)	Шайба 8	4	
4)	Саморез 5,5х16	ВЛ-К-100 - 3 ВЛ-К-150 - 5 ВЛ-К-200 - 5	

2.5. ВЛ-К-150/200 Полка-Стенка

№	Наименование	Кол.	Изображение				
1)	Полка	1					
2)	Стенка	1					
3)	Винт М6х12	4		5)	Шайба 6	4	
4)	Гайка М6	4		6)	Саморез 5,5х16	6	

2.6. ВЛ-К-003, ВЛ-К-014, ВЛ-К-015 Тумба инструментальная

№	Наименование	Кол-во	Изображение				
1)	Тумба инструментальная	1	 ВЛ-К-015 Типоразмер-01 ящики 459х459 h=100 (80) мм и h=300 (280) мм ВЛ-К-014 Типоразмер-01 ящики 459х459 h=100 (80) мм и h=200 (180) мм ВЛ-К-003 Типоразмер-003 ящики 306х459 h=100 (80) мм				
2)	Болт М8х18	4		3)	Шайба 8 широкая	4	

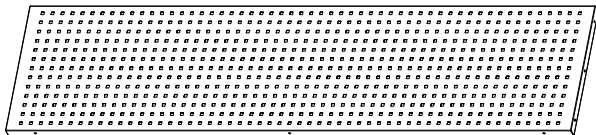
2.7. ВЛ-К-009, ВЛ-К-010 Тумба инструментальная

№	Наименование	Кол.	Изображение				
1)	Тумба инструментальная	1	 ВЛ-К-010 2 шт. Полка ВЛ-К-009 1 шт. Полка	8 шт. Винт М6х12 8 шт. Гайка М6 4 шт. Винт М6х12 4 шт. Гайка М6			
2)	Болт М8х18	4		3)	Шайба 8 широкая	4	

2.8. ВЛ-К Панель облицовочная к опоре

№	Наименование	Кол-во	Изображение		
1)	Панель облицовочная к опоре	1			
2)	Заклёпка 4х6 потай.	8			





2.9. ВЛ-К-100/150/200 Экран

№	Наименование	Кол-во	Изображение
1)	ВЛ-К-100 Экран ВЛ-К-150 Экран ВЛ-К-200 Экран	1	




2.10. ВЛ-К Экран Комплект упоров

№	Наименование	Кол.	Изображение	№	Наименование	Кол.	Изображение
1)	Упор левый	1		3)	Саморез 5,5x16	7	
2)	Упор правый	1		4)	Винт М6х12	6	
				5)	Гайка М6	6	

2.11. ВЛ Стойки экрана

№	Наименование	Кол-во	Изображение
1)	Стойка экрана	2	
2)	Винт М6х12	8	
3)	Шайба 6	8	
4)	Гайка М6 самоконтр.	8	

2.12. Консоль

№	Наименование	Кол-во	Изображение
1)	Консоль	2	
2)	Болт М8х50	4	
3)	Гайка М8 самоконтр.	4	

2.13. Перекладина-направляющая 100/150/200

№	Наименование	100	150	200	Изображение
1)	Перекладина-направляющая 100 / Перекладина-направляющая 150 / Перекладина-направляющая 200	1	1	1	
2)	Заглушка 25x25	2	2	2	
3)	Гайка М8 самоконтр.	6	9	9	
4)	Кронштейн	4	6	6	
5)	Болт М8х16	8	11	11	
6)	Шайба 8 широкая	6	8	8	
7)	Пластина М8	2	2	2	

2.14. Светильник светодиодный ДиКом - 30.01.700 / - 60.01.1300

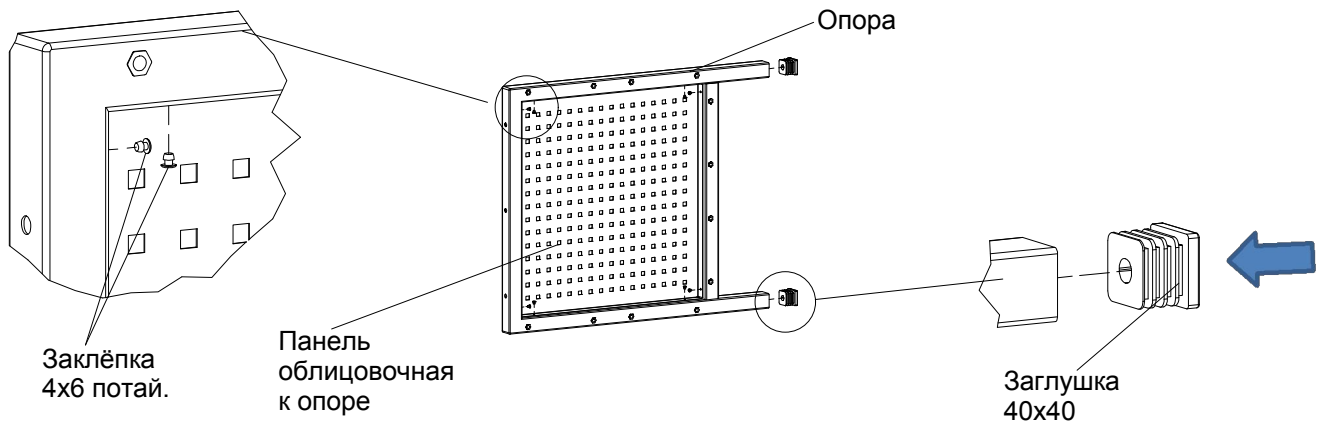
№	Наименование	Кол-во	Изображение
1)	Светильник светодиодный ДиКом - 30.01.700 / - 60.01.1300	1	
2)	Болт М8х16	2	
3)	Пластина М8	2	

2.15. Бегунок

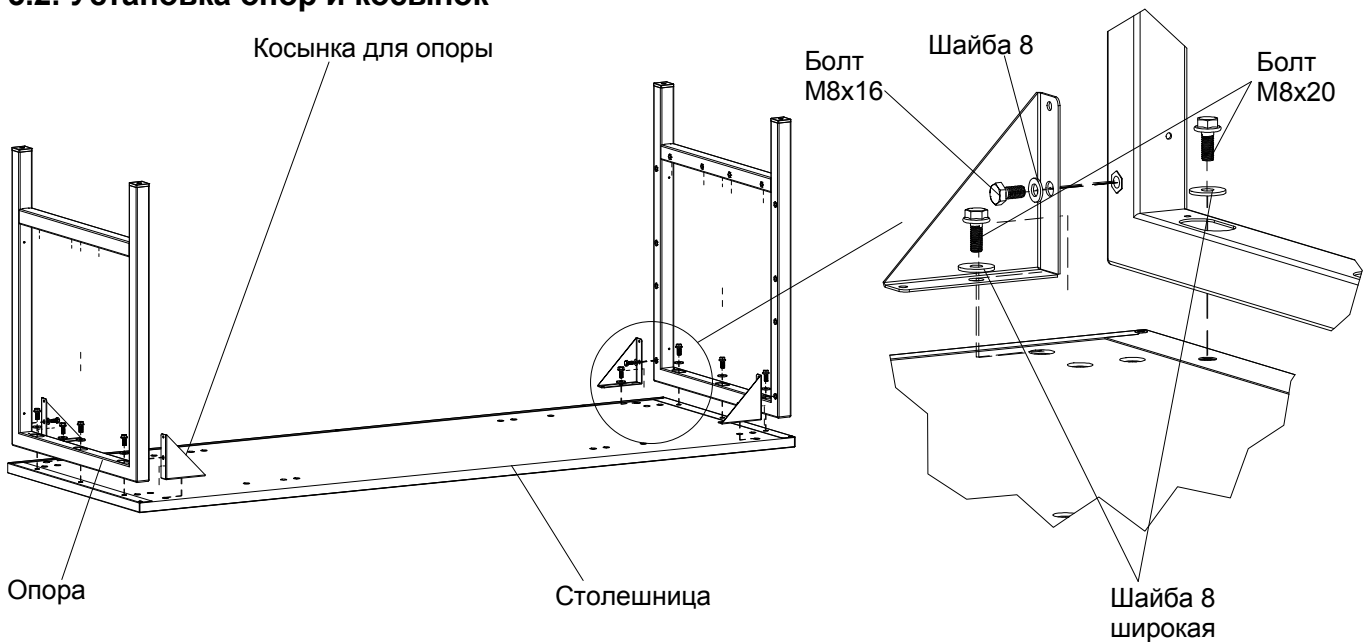
№	Наименование	Кол-во	Изображение
1)	Бегунок	1	
2)	Болт М8х16	2	
3)	Пластина М8	2	
4)	Шайба 8 широкая	2	

3. Схема сборки

3.1. Установка панели облицовочной на опору



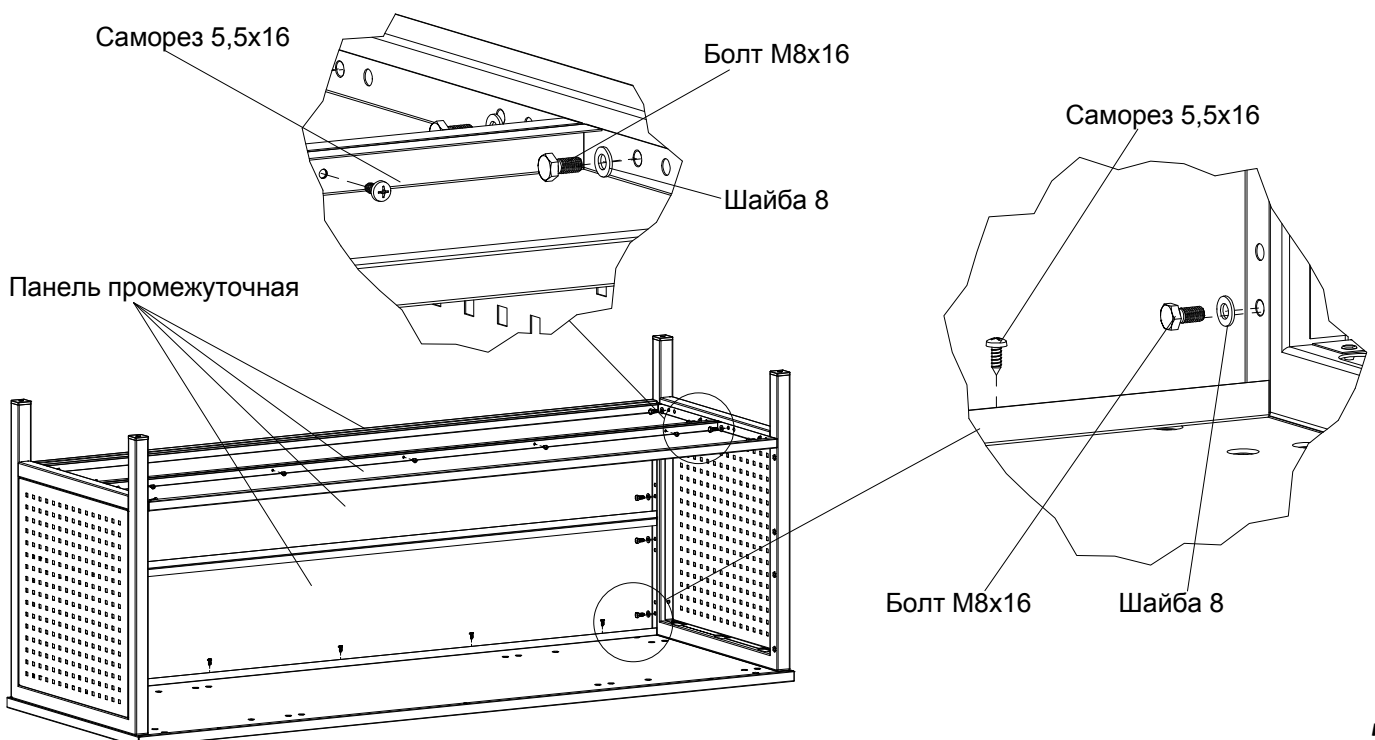
3.2. Установка опор и косынок



3.3. Установка панелей промежуточных

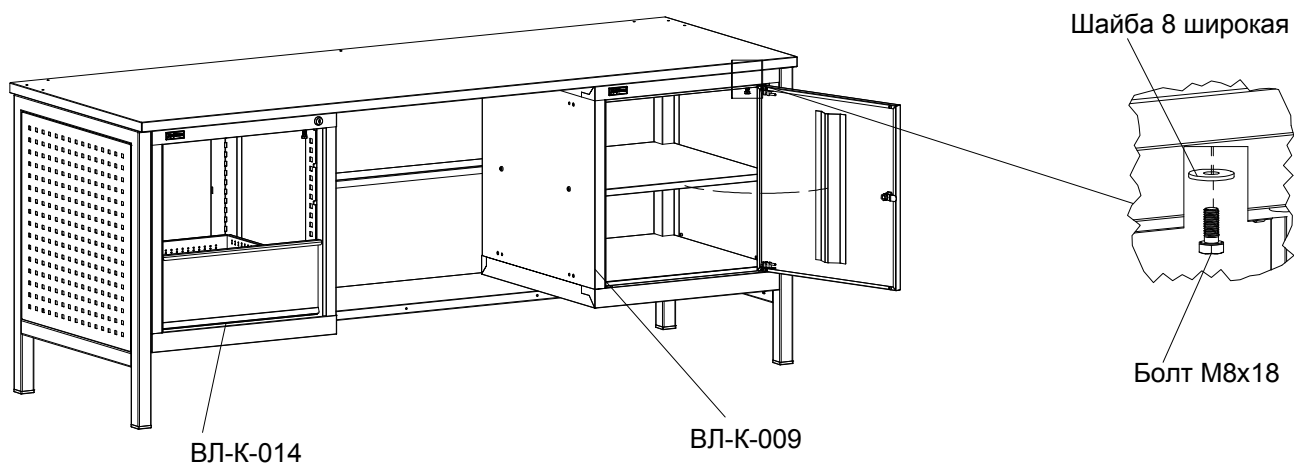
! При установке двух панелей промежуточных в качестве нижней полки необходимо сначала закрепить их между собой саморезами, затем присоединить их к опорам.

! При установке двух панелей промежуточных в качестве задней стенки необходимо соединить верхнюю панель промежуточную со столешницей саморезами.



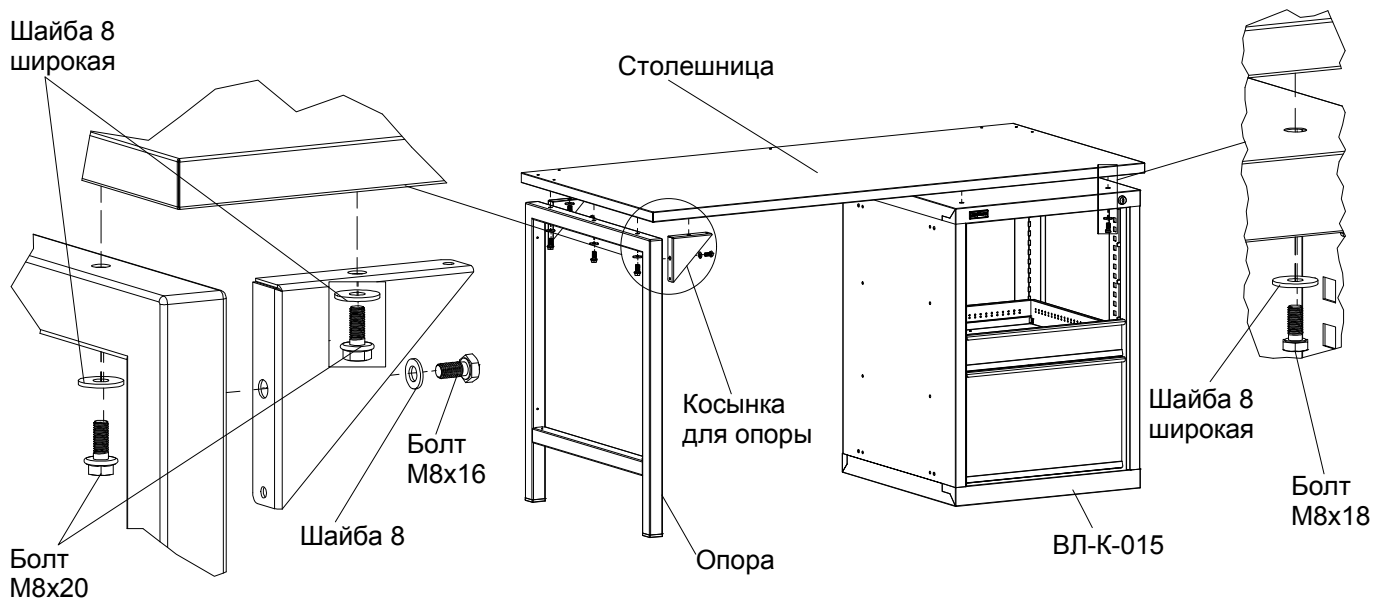
3.4. Установка тумб подвесных ВЛ-К-003, ВЛ-К-009, ВЛ-К-014

До установки тумб необходимо вынуть ящики, отжав фиксаторы направляющих.



3.5. Установка тумб ВЛ-К-010, ВЛ-К-015 и косынки для опоры

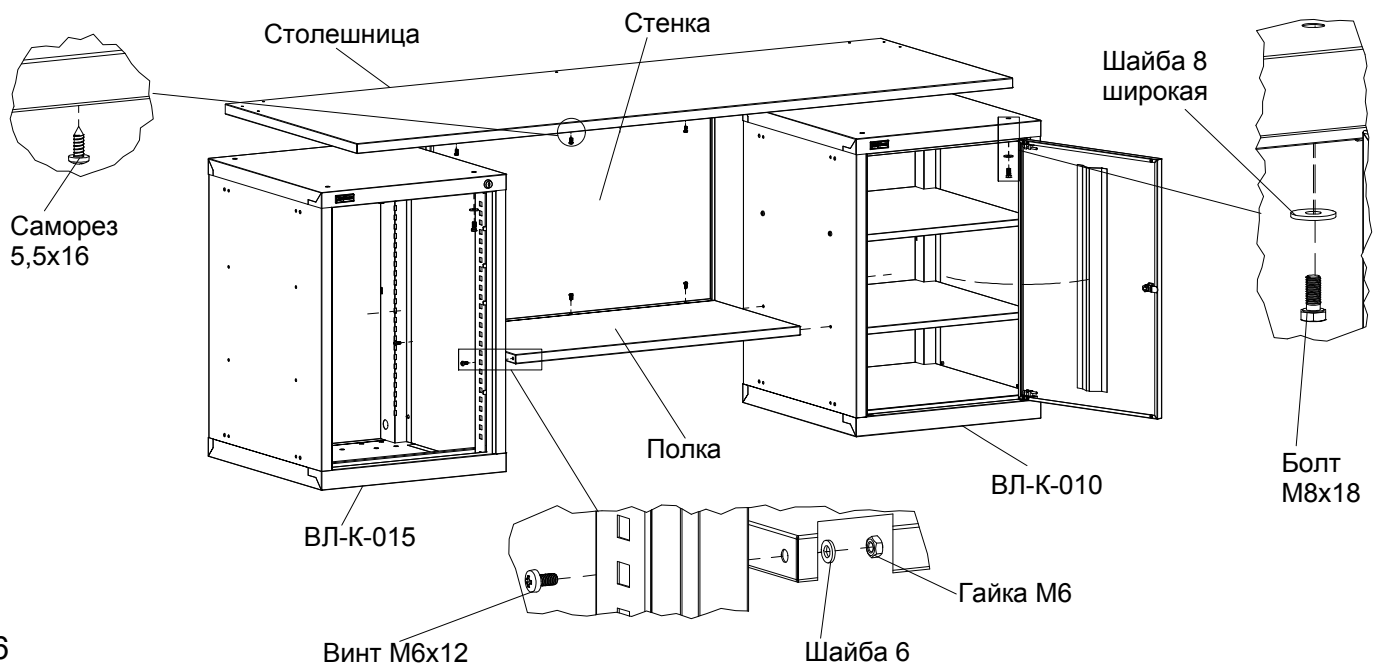
До установки тумб необходимо вынуть ящики, отжав фиксаторы направляющих.



3.6. Установка тумб ВЛ-К-010, ВЛ-К-015 и полки-стенки

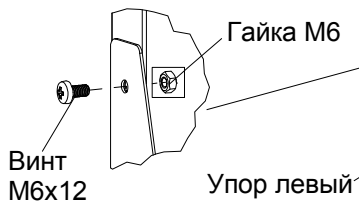
До установки тумб необходимо вынуть ящики, отжав фиксаторы направляющих.

Сначала установить полку, затем прикрепить стенку к полке и столешнице.

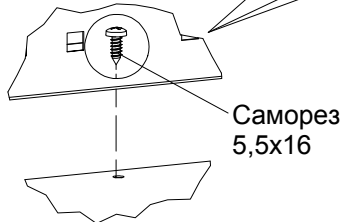


3.7. Установка экрана

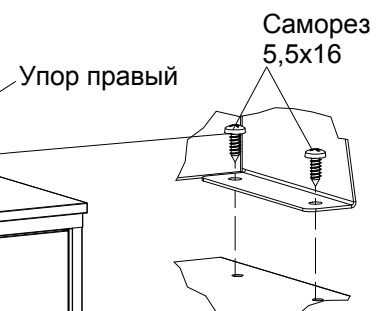
1) Крепить упоры к экрану



2) Крепить экран к столешнице

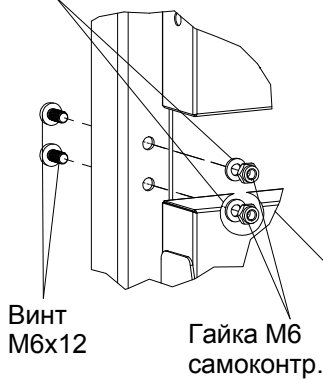


3) Крепить упоры к столешнице

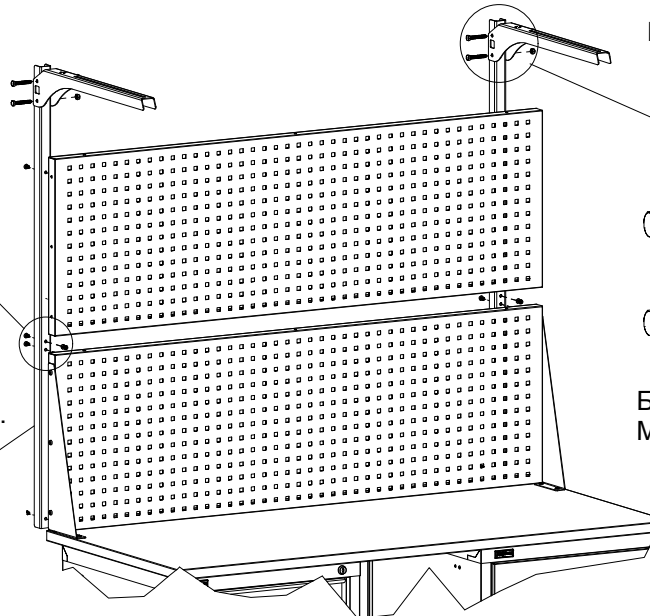


3.8. Установка стоек экрана и консолей

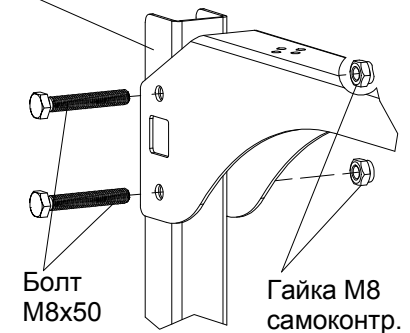
Шайба 6



Стойки экрана

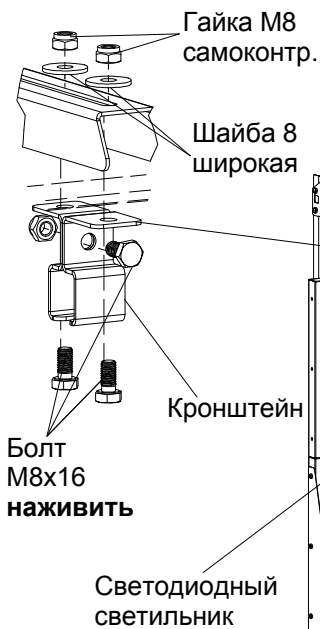


Консоль

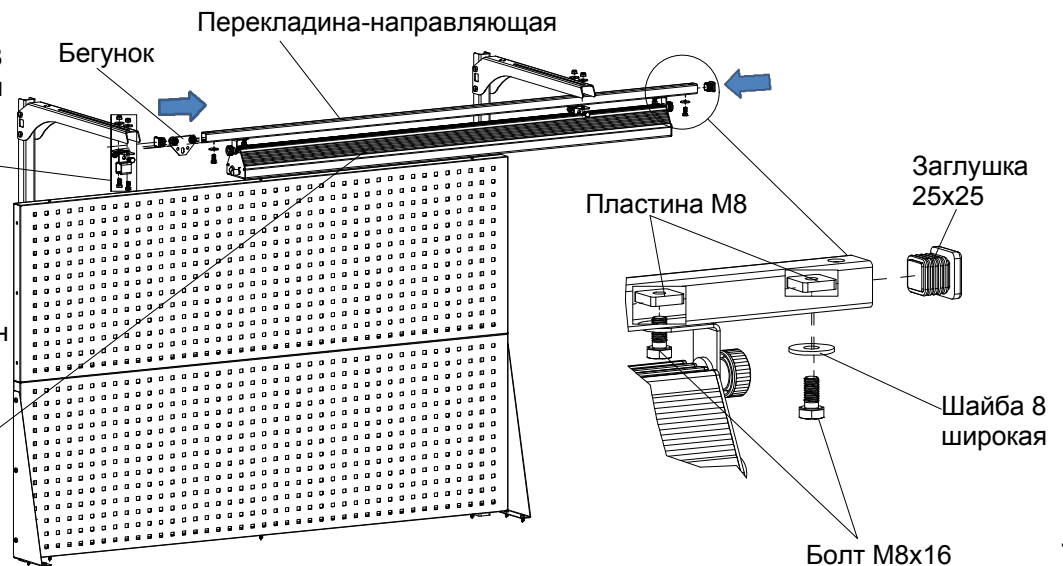


3.9. Установка светильника и бегунка


1) Соединить кронштейны между собой, затем установить их на консоль. Болты наживить.



2) Завести светильник или бегунок в перекладину-направляющую. Установить ограничительные пластины. Завести перекладину-направляющую в кронштейны. Установить заглушки. Протянуть все метизы.



4. Требования по безопасности

Наименование	 Максимально допустимая равномерно распределённая нагрузка
ВЛ-К Ящик	Рекомендуемая рабочая динамическая нагрузка - 30 кг (50 000 циклов)
ВЛ-К Полка	Максимально допустимая нагрузка - 60 кг
ВЛ-К Верстак	Максимально допустимая нагрузка - 750 кг
ВЛ-К Экран	Максимально допустимая нагрузка - 50 кг

5. Гарантии изготовителя

- 5.1. Изготовитель гарантирует исправную работу Верстака ДиКом ВЛ-К при условии соблюдения Пользователем правил транспортировки, хранения, установки и эксплуатации.
- 5.2. Срок гарантийного обслуживания изделия 36 месяцев со дня продажи.
- 5.3. Гарантийный ремонт производится при наличии документов, подтверждающих покупку.

Внимание!

- 5.4. В случае нарушения работоспособности изделия по вине Пользователя (при механических повреждениях элементов, неправильной установке и эксплуатации, при использовании изделия не по назначению) гарантии не сохраняются.
- 5.5. При обнаружении дефектов производственного характера изделие необходимо вернуть продавцу для обмена. Обмен производится при наличии документов, подтверждающих покупку.