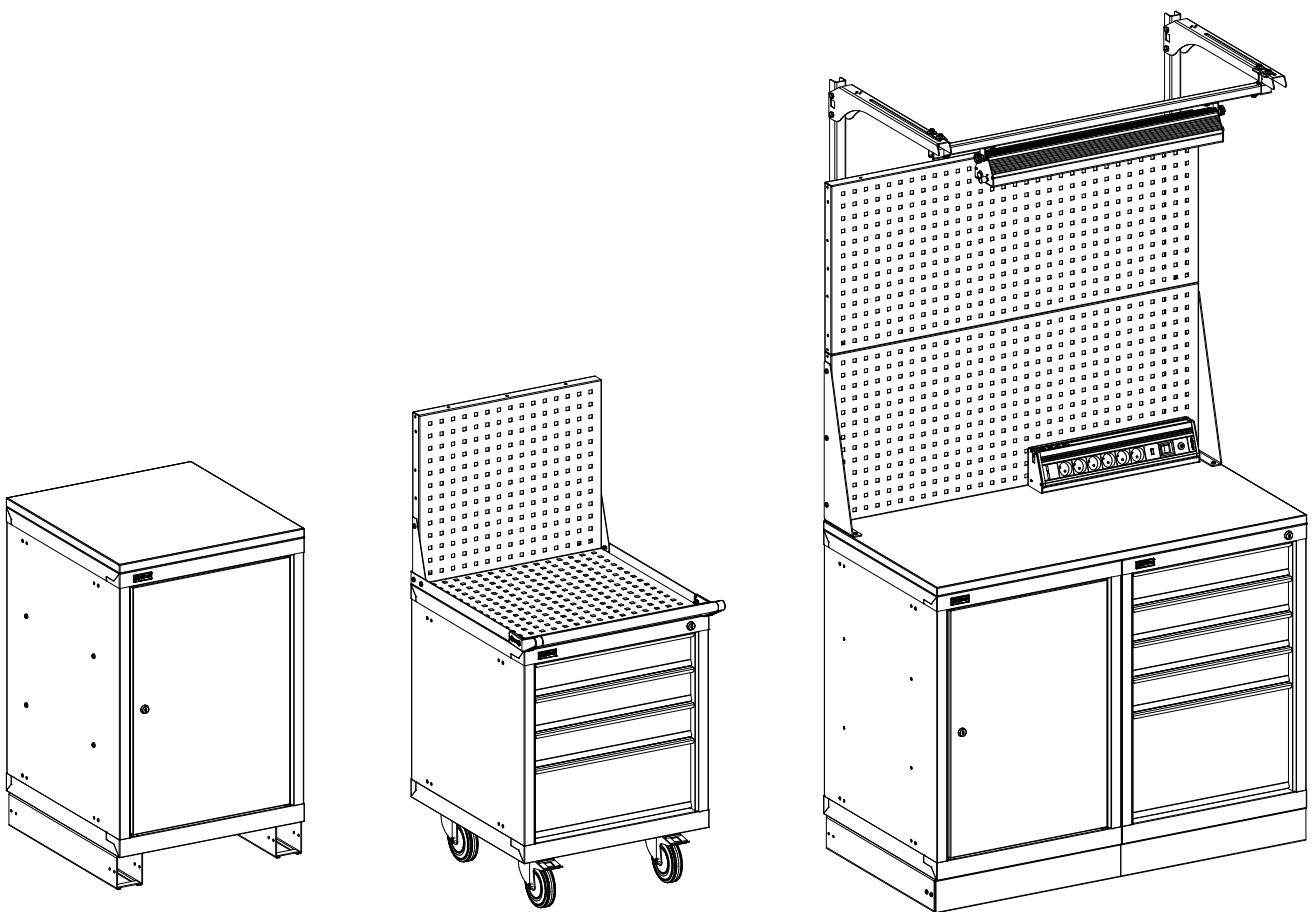


ПАСПОРТ

Тумба инструментальная ДиКом ВЛ



Дата _____ Контролёр ОТК _____ Упаковщик _____
изготовления

Санкт-Петербург

1. Общие сведения

1.1. Тумба инструментальная ДиКом ВЛ предназначена для производственных предприятий, мастерских различных направлений, гаражей и т.п. Используется для хранения оснастки, инструмента и материалов.

Максимально допустимая нагрузка на ящик - **60 кг.**

Максимально допустимая нагрузка на полку - **100 кг.**

Максимально допустимая нагрузка на тумбу - **1500 кг.**

Допустимая динамическая нагрузка на ВЛ Комплект колёс - **750 кг.**

Допустимая статическая нагрузка на ВЛ Комплект колёс - **1000 кг.**

1.2. Изготовитель: ООО "ДиКом-Сервис".

Адрес: Россия, 196655, г. Санкт-Петербург, Колпино, Сапёрный переулок, дом 3.

Электронный адрес: www.dikom.ru, shop.dikom.ru.

1.3. Тумбы ВЛ-003, ВЛ-010, ВЛ-015 имеют комплектацию для крепления к столешницам верстака ВЛ.

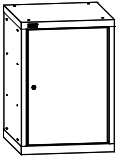
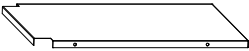




1.4. Предприятие-изготовитель оставляет за собой право вносить изменения в конструкцию изделия, не ухудшающие его потребительские свойства. При этом возможны изменения характеристик и комплекта поставки.

2. Комплект поставки (упаковочные места) - комплектуется по желанию Покупателя.

2.1. ВЛ-003, ВЛ-015 Тумба инструментальная могут использоваться как модуль верстака ВЛ

№	Наименование	Кол-во	Изображение				
1)	Тумба инструментальная	1	 <p>Типоразмер-01 ящики 459x459 h=100 (80) мм и h=300 (280) мм</p>  <p>Типоразмер-003 ящики 306x459 h=100 (80) мм</p>				
2)	Болт М8х18	4		3)	Шайба 8 широкая	4	


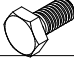


2.2. ВЛ-010 Тумба инструментальная может использоваться как модуль верстака ВЛ

№	Наименование	Кол-во	Изображение				
1)	ВЛ-010 Тумба инструментальная	1	 <p>2 шт. Полка</p> 				
2)	Винт М6х12	8		4)	Болт М8х18	4	
3)	Гайка М6	8		5)	Шайба 8 широкая	4	

2.3. ВЛ-01/02/03 Комплект колёс

№	Наименование	Кол-во	Изображение				
1)	Ложемент	2					
2)	Колесо поворотное d 125 мм	2		4)	Болт М8х20	16	
				5)	Шайба 8 широкая	16	
3)	Колесо поворотное с тормозом d 125 мм	2		6)	Гайка М8 самоконтр.	16	

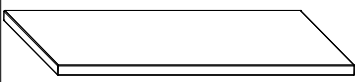
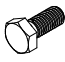

2.4. Подставка-01/02/03; -06/07/08/09

№	Наименование	Кол-во	Изображение				
1)	Подставка	2					
2)	Болт М10х20	4		4)	Шайба 10 широкая	4	
3)	Гайка М10 самоконтр.	4					

2.5. Цоколь-01/06; -02/07; -03/08; -09

№	Наименование	Кол-во	Изображение				
1)	Цоколь	1					
2)	Кронштейн цоколя	2		5)	Шайба 4	4	
				6)	Гайка М3	4	
3)	Магнит	4		7)	Винт М6х12	4	
4)	Винт М3х16 потай.	4		8)	Гайка М6 самоконтр.	4	

2.6. Столешница-01; -02; -03; -01х2

№	Наименование	Кол.	Изображение	№	Наименование	-01/02/03/06/07/08/09	-01х2	Изображение
1)	Столешница	1		2)	Болт М8х18	4	8	
				3)	Шайба 8 широкая	4	8	

2.7. Лоток-01; -02; -03; -01х2

№	Наименование	Кол.	Изображение	№	Наименование	Кол.	Изображение
1)	Лоток	1		3)	Винт М8х20	4	
2)	Коврик	1					4)
				5)	Шайба 8 широкая	4	






2.8. Экран на лоток-01/06; -02/07; -03/08; -01х2

№	Наименование	Кол.	Изображение	№	Наименование	Кол.	Изображение
1)	Экран	1		3)	Винт М6х12	6	
2)	Косынка	2		4)	Гайка М6	6	

2.9. Ручка на Лоток-01/06; -02/07; -03/08

№	Наименование	Кол.	Изображение	№	Наименование	Кол.	Изображение
1)	Труба 25x2 L=535 / L=688 L=994	1		4)	Винт М6х16	6	
2)	Ручка левая	1		5)	Шайба 6	6	
3)	Ручка правая	1		6)	Гайка М6 самоконтр.	6	





2.10. Ручка боковая-01/02/03; -06/07/08/09

№	Наименование	Кол.	Изображение	№	Наименование	Кол.	Изображение
1)	Труба 25x2 L=302 L=425	1		3)	Болт М6х16	4	
2)	Ручка	2		4)	Шайба 6	4	
				5)	Гайка самоконтр. М6	4	

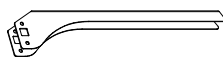


2.11. ВЛ Экран Комплект упоров

№	Наименование	Кол.	Изображение	№	Наименование	Кол.	Изображение
1)	Упор левый	1		3)	Саморез 5,5x16	7	
2)	Упор правый	1		4)	Винт М6х12	6	
				5)	Гайка М6	6	

2.12. ВЛ Стойка экрана (2 шт.), комплект

№	Наименование	Кол-во	Изображение
1)	Стойка экрана	2	
2)	Винт М6х12	8	
3)	Шайба 6	8	
4)	Гайка самоконтр. М6	8	

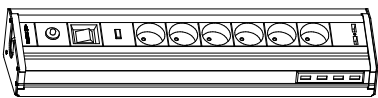

2.13. Консоль (2 шт.), комплект

№	Наименование	Кол-во	Изображение
1)	Консоль	2	
2)	Болт М8х50	4	
3)	Гайка самоконтр. М8	4	

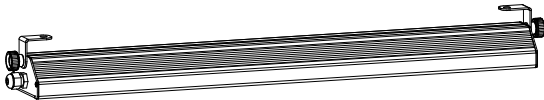


2.14. Перекладина-направляющая 100

№	Наименование	Кол-во	Изображение				
1)	Перекладина-направляющая 100	1					
2)	Заглушка 25x25	2					
3)	Гайка самоконтр. М8	6					
4)	Кронштейн	4		5)	Болт М8х16	8	
				6)	Шайба 8 широкая	6	
				7)	Пластина М8	2	

2.15. Электропанель на экран

№	Наименование	Кол-во	Изображение
1)	Электропанель	1	
2)	Саморез 4,2x9,5	6	

2.16. Светильник светодиодный ДиКом - 30.01.700

№	Наименование	Кол-во	Изображение
1)	Светильник светодиодный ДиКом - 30.01.700	1	
2)	Болт М8х16	2	
3)	Пластина М8	2	



Возможно изготовление всех элементов и аксессуаров с антистатическими свойствами ESD.

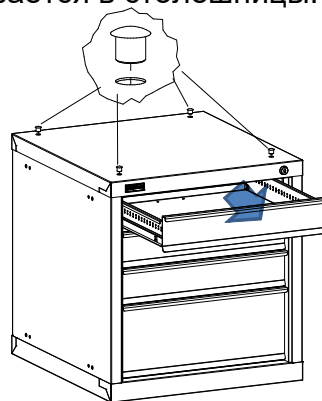
3. Схема сборки



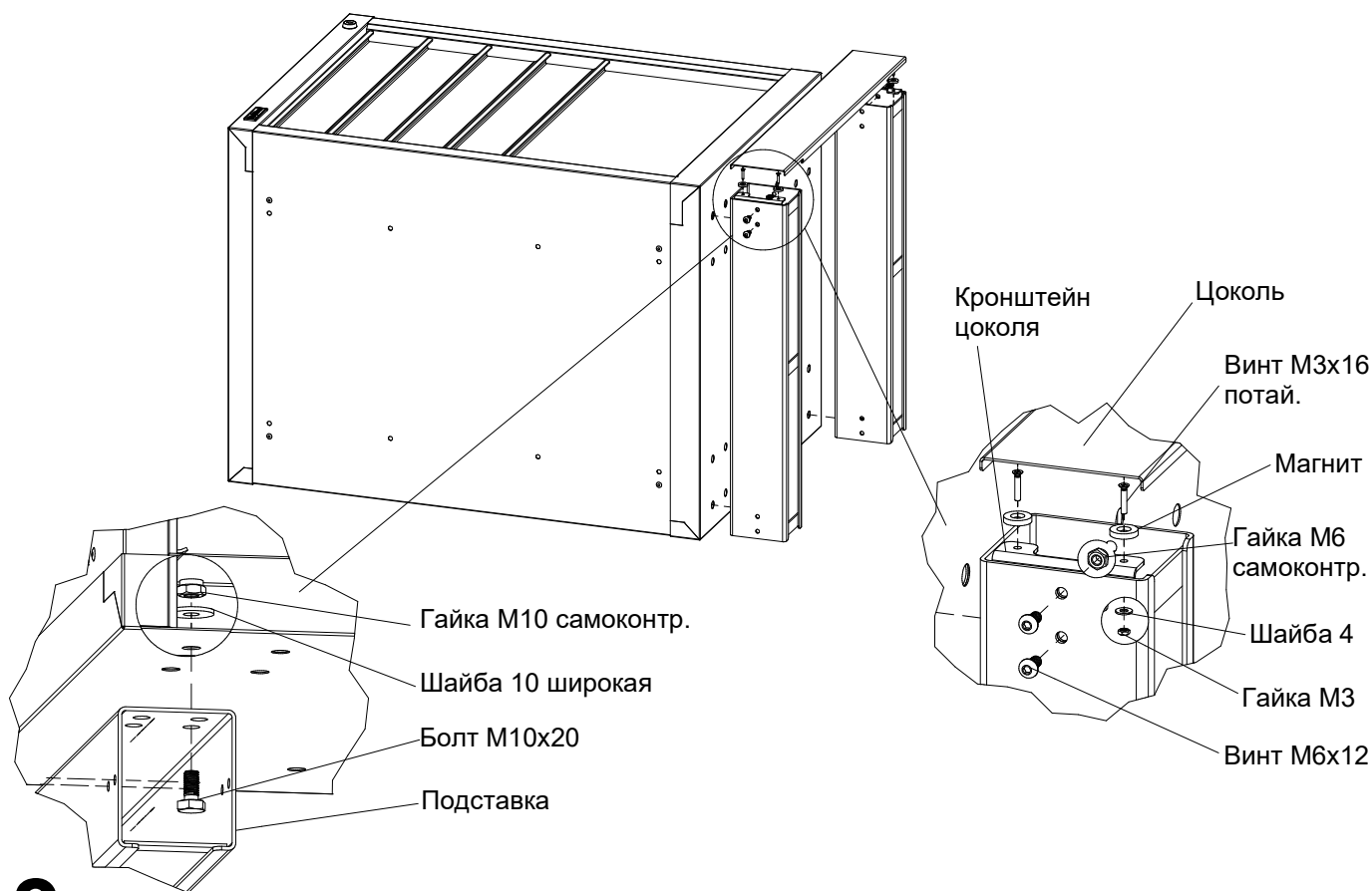
ВНИМАНИЕ!

Тумбы инструментальные ВЛ-003, ВЛ-010, ВЛ-015 могут использоваться как самостоятельные единицы, либо как модуль Верстака ДиКом ВЛ. Если указанные выше тумбы приобретаются как модуль Верстака, необходимо ознакомиться с паспортом на верстак. Паспорт на Верстак ДиКом ВЛ упаковывается в столешницы.

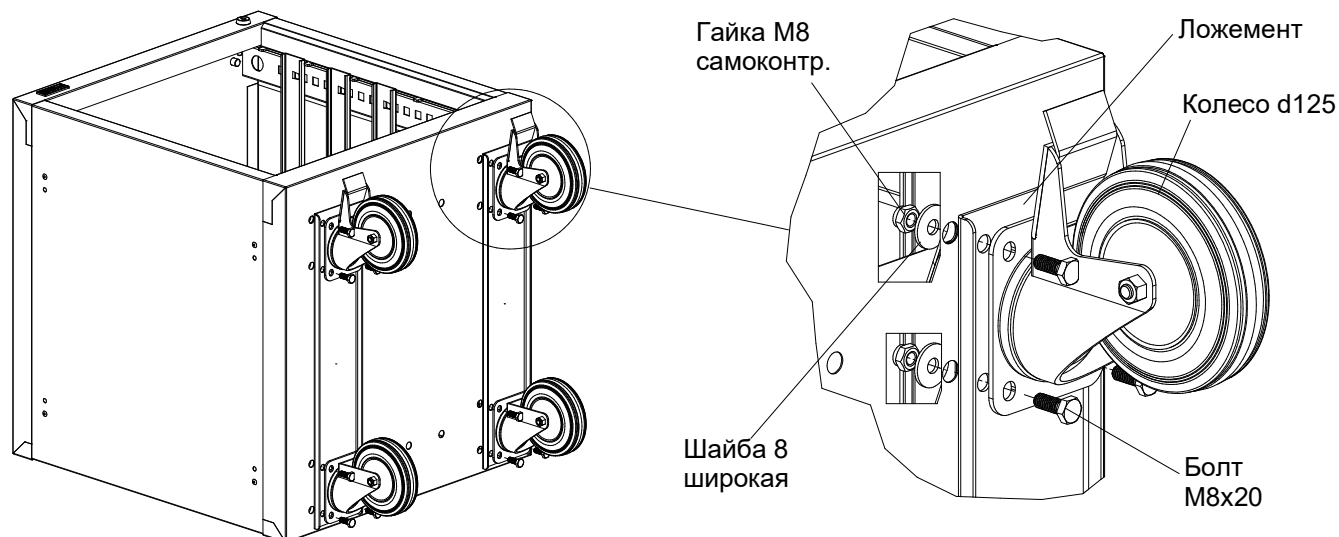
1 Перед установкой колёс, подставок, столешницы, лотка либо ручки необходимо вынуть соответствующие заглушки и ящики, отжав фиксаторы на направляющих.



2 Установка подставок и цоколя



3 Установка колёс

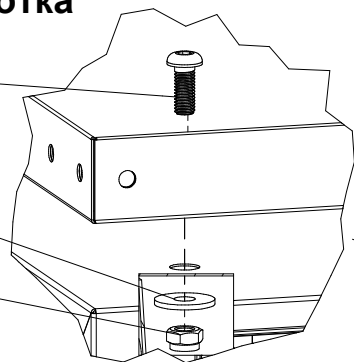


4 Установка лотка

Винт M8x20

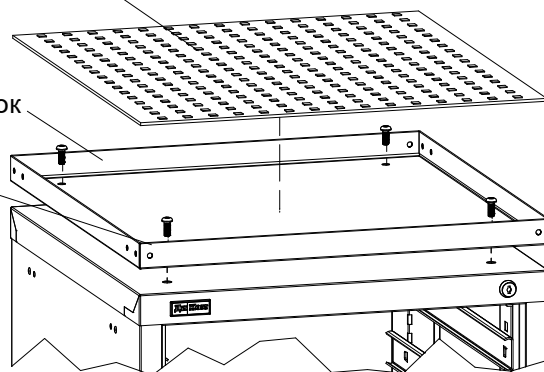
Шайба 8
широкая

Гайка M8
самоконтр.



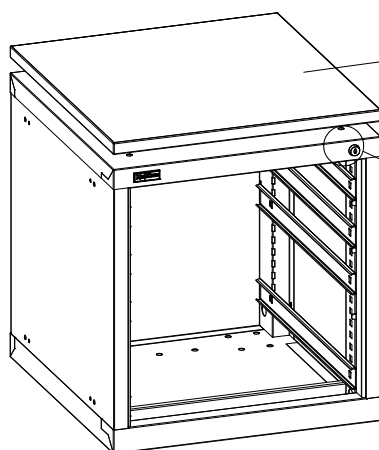
Коврик

Лоток



5 Установка столешницы

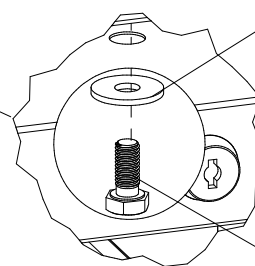
Болты вкрутить в ответные
муфты на столешнице



Столешница

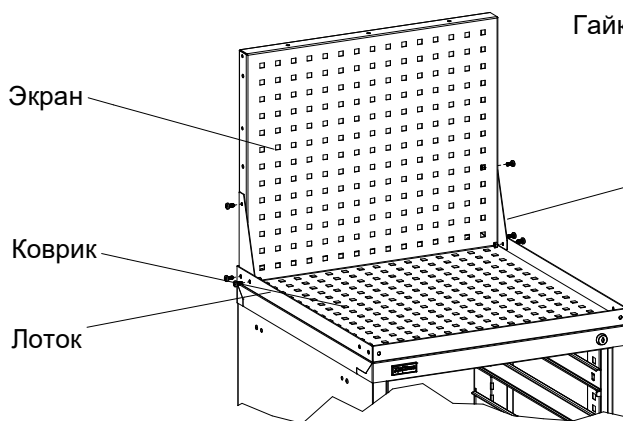
Шайба 8
широкая

Болт
M8x18



6 Установка экрана

Экран устанавливается на лоток



Экран

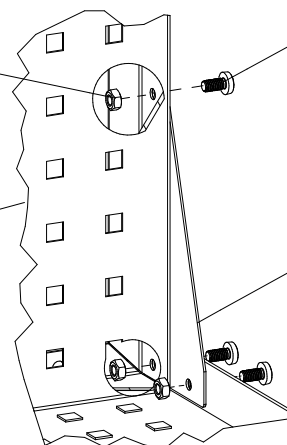
Коврик

Лоток

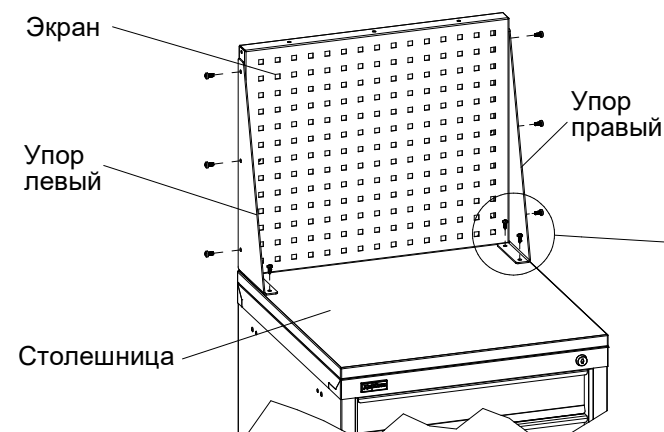
Гайка M6

Винт
M6x12

Косынка



7 Установка экрана на столешницу



Экран

Упор
левый

Столешница

Упор
правый

Гайка M6

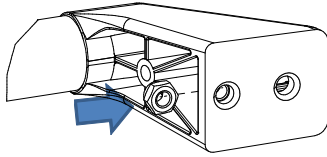
Винт
M6x12

Саморез 5,5x16

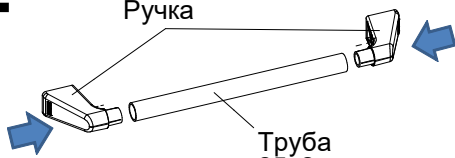
8 Установка ручек

8.1 Ручка боковая-01/02/03 ставится с левой или с правой стороны. Перед установкой необходимо выдавить пакли и вытащить заглушки, освободив отверстия.

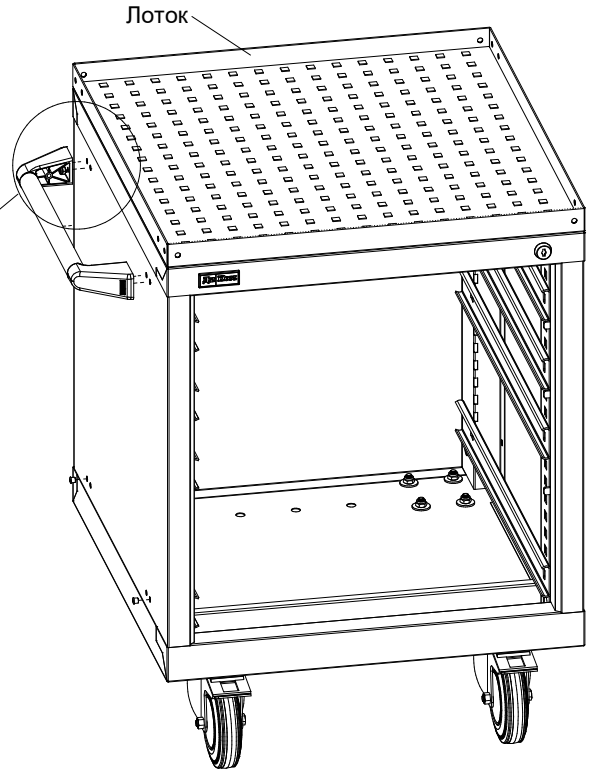
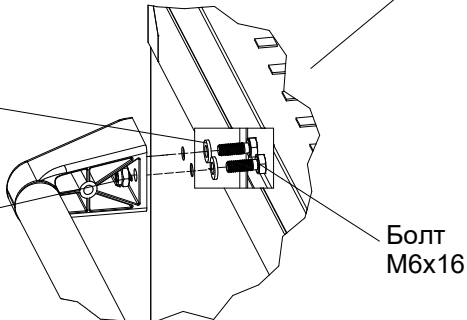
1 Завести гайки
внутри ручек
пластмассовых



2 Ручка
Труба
25x2



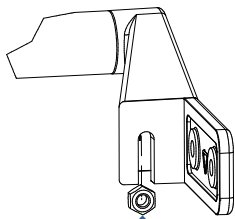
3 Шайба М6
Гайка М6 самоконтр.
Болт М6х16



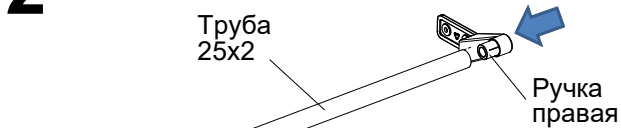
После установки столешницы, колёс, лотка, ручки боковой завести ящики обратно в направляющие.

8.2 Установка ручки на лоток

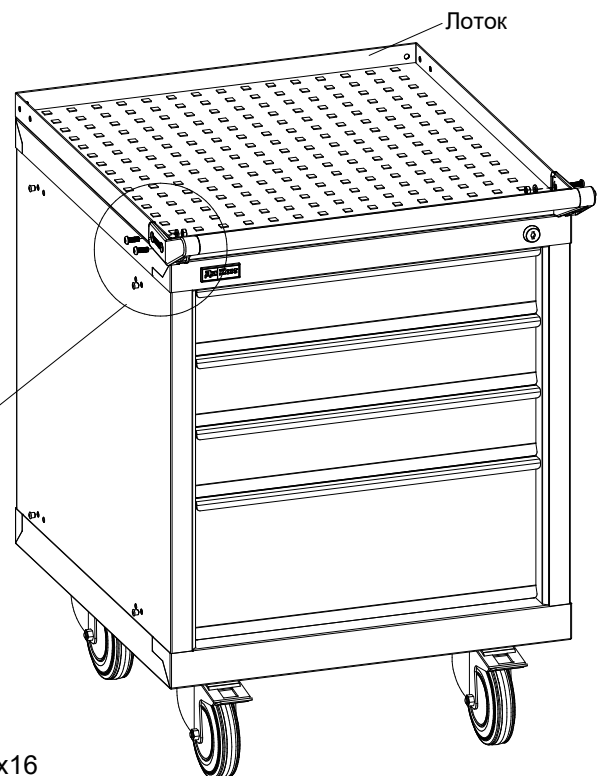
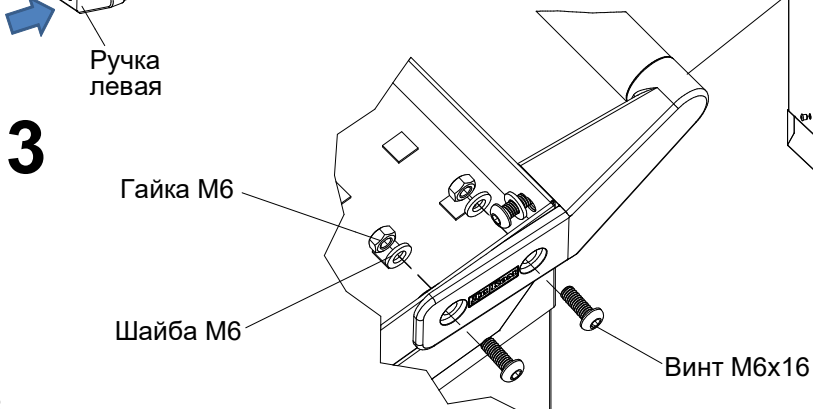
1 Завести гайки
внутри ручек
пластмассовых



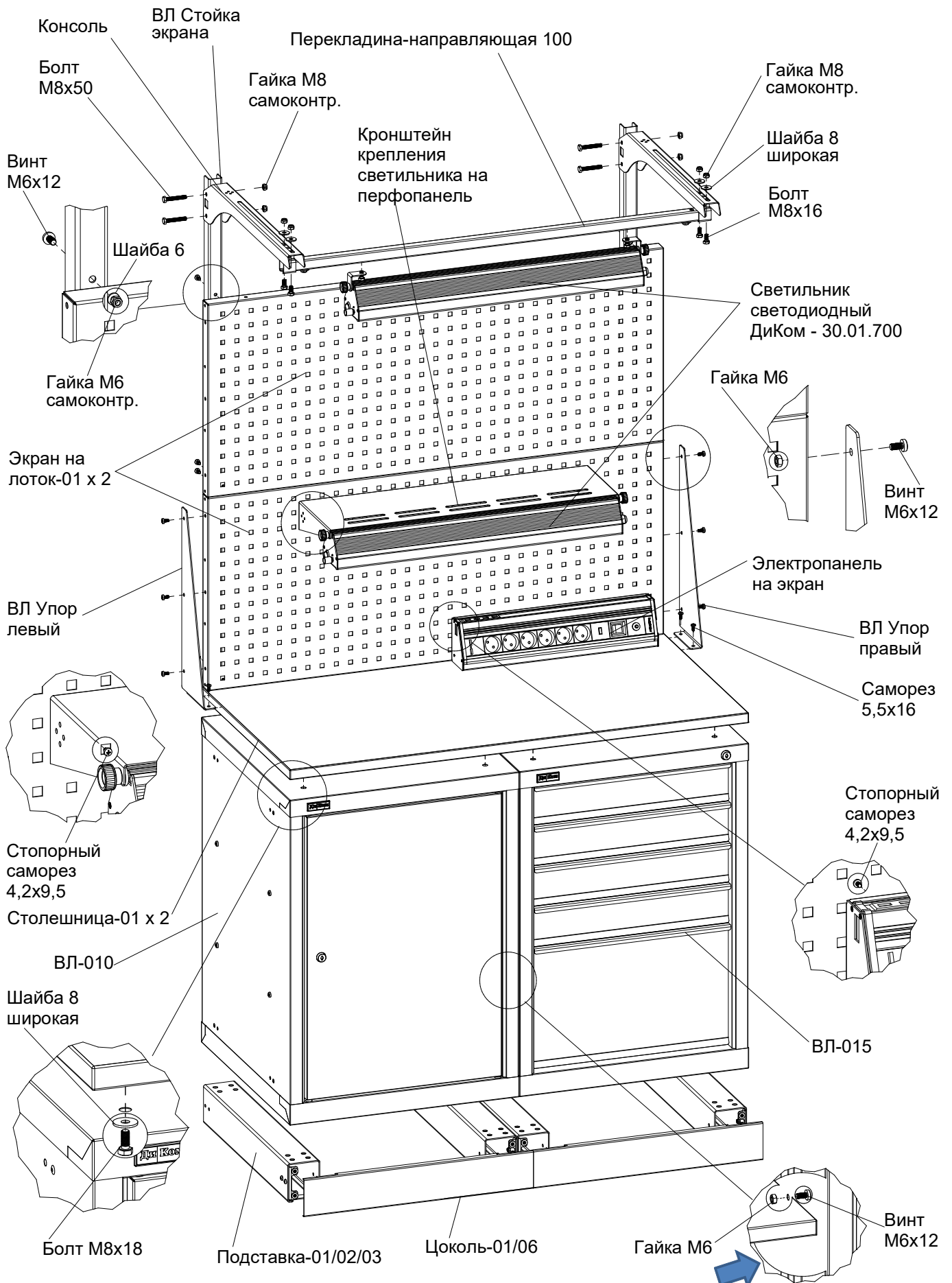
2 Труба
25x2
Ручка
правая



3 Ручка левая
Гайка М6
Шайба М6
Винт М6х16



9 Сборка тумбы-верстака



Для соединения тумб друг с другом необходимо:

- 1) Снять крепёж с полок тумбы ВЛ-010
- 2) Выдавить пукли на боковине тумбы ВЛ-015
- 3) Установить крепёж полок насквозь.

4. Характеристики


Габаритные размеры					
№	Наименование	Высота, мм	Ширина, мм	Глубина, мм	Примечание
1	ВЛ-003	400	412	600	3 ящика: h=100 мм
2	ВЛ-010	800	565	600	полки
3	ВЛ-014	600	565	600	4 ящика: 1 x h=200 мм, 3 x h=100 мм
4	ВЛ-015	800	565	600	5 ящиков: 1 x h=300 мм, 4 x h=100 мм
5	ВЛ-017	1000	565	600	7 ящиков: 2 x h=200 мм, 5 x h=100 мм
6	ВЛ-025	800	718	600	5 ящиков: 1 x h=300 мм, 4 x h=100 мм
7	ВЛ-027	1000	718	600	7 ящиков: 2 x h=200 мм, 5 x h=100 мм
8	ВЛ-035	800	1024	600	5 ящиков: 1 x h=300 мм, 4 x h=100 мм
9	ВЛ-037	1000	1024	600	7 ящиков: 2 x h=200 мм, 5 x h=100 мм

Примечание: Высота ящика указана по фасаду (внутренняя высота ящика меньше на 20 мм).



Возможно изготовление всех элементов и аксессуаров с антистатическими свойствами ESD.

5. Требования по безопасности

Наименование	 Максимально допустимая равномерно распределённая нагрузка
ВЛ Ящик	Максимально допустимая нагрузка - 60 кг
ВЛ Полка	Максимально допустимая нагрузка - 100 кг
ВЛ Тумба инструментальная	Максимально допустимая нагрузка - 1500 кг
ВЛ Комплект колёс (4 колеса)	Допустимая динамическая нагрузка - 750 кг Допустимая статическая нагрузка - 1000 кг

6. Гарантии изготовителя

- 6.1. Изготовитель гарантирует исправную работу Тумбы инструментальной ДиКом ВЛ при условии соблюдения Пользователем правил транспортировки, хранения, установки и эксплуатации.
- 6.2. Гарантия 3 года со дня продажи.
- 6.3. Гарантийный ремонт производится при наличии документов, подтверждающих покупку.

Внимание!

- 6.4. В случае нарушения работоспособности изделия по вине Пользователя (при механических повреждениях элементов, неправильной установке и эксплуатации, при использовании изделия не по назначению) гарантии не сохраняются.
- 6.5. При обнаружении дефектов производственного характера изделие необходимо вернуть продавцу для обмена. Обмен производится при наличии документов, подтверждающих покупку.