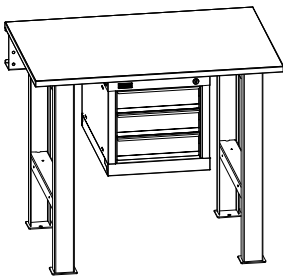
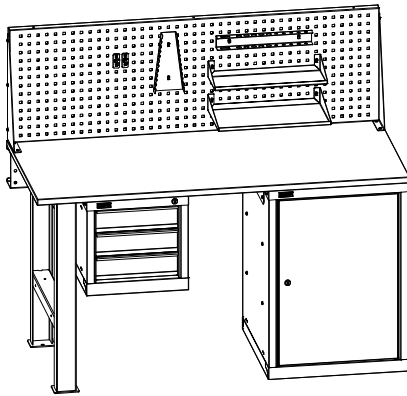
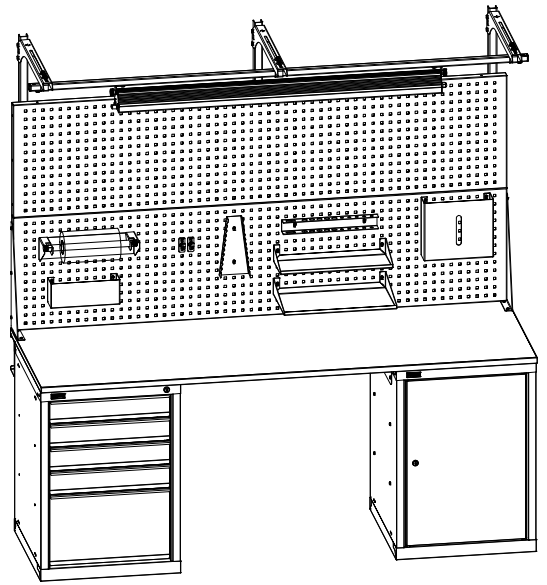


ПАСПОРТ**Верстак ДиКом ВЛ****ДиКом ВЛ-100****ДиКом ВЛ-150****ДиКом ВЛ-200**

Дата _____ Контролёр ОТК _____ Упаковщик _____
изготовления

1. Общие сведения

1.1. Верстак ДиКом ВЛ-100, ВЛ-150, ВЛ-200 представляет собой сборно-разборную модульную конструкцию со столешницей. По желанию Покупателя возможны различные комбинации модулей:

- Опора;
- ВЛ-003 - тумба инструментальная подвесная с тремя выдвижными ящиками и общим замком;
- ВЛ-010 - тумба инструментальная с двумя съёмными полками;
- ВЛ-015 - тумба инструментальная с пятью выдвижными ящиками и общим замком;
- ВЛ Экран перфорированный с возможностью установки на него аксессуаров (полки, лотки, крючки, держатели инструмента);
- Консоль в сборе с возможностью установки на неё светильника и/или бегунка.

Изготовлено по ТУ 5620-004-31045953-2000.

1.2. Изготовитель: ООО "ДиКом-Сервис".

Адрес: Россия, 196655, г. Санкт-Петербург, Колпино, Сапёрный переулок, дом 3.

Электронный адрес: www.dikom.ru, shop.dikom.ru.

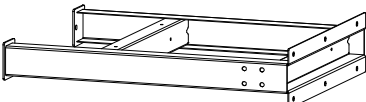
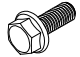


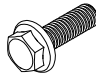

1.3. Предприятие-изготовитель оставляет за собой право вносить изменения в конструкцию изделия, не ухудшающие его потребительские свойства. При этом возможны изменения характеристик и комплекта поставки.

2. Комплект поставки (упаковочные места) - модули верстаков комплектуются по желанию Покупателя.

2.1. ВЛ-100/150/200-Ф/ЦФ/МФ Столешница

№	Наименование	Кол-во	Изображение
1)	ВЛ-100-Ф/ЦФ/МФ Столешница / ВЛ-150-Ф/ЦФ/МФ Столешница / ВЛ-200-Ф/ЦФ/МФ Столешница	1	


2.2. Опора

№	Наименование	Кол.	Изображение				
1)	Опора	1					
2)	Болт М8х20	6		4)	Болт М10х20	4	
				5)	Гайка самоконтр. М10	4	
3)	Болт М10х30	6		6)	Шайба 10 широкая	10	

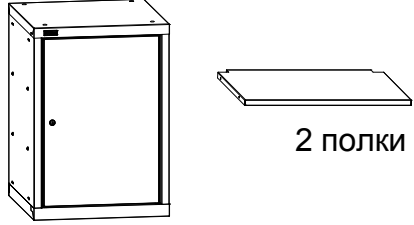

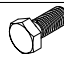


2.3. Стяжка 100/150/200, комплект

№	Наименование	100	150	200	Изображение						
1)	Стяжка 100 / Стяжка 150 / Стяжка 200	1	1	1							
2)	Соединитель левый	-	1	1							
3)	Соединитель правый	-	1	1							
4)	Болт М 8х20	-	2	2		8)	Гайка самоконтр. М10	-	4	4	
5)	Болт М 10х20	-	4	4		9)	Винт М6х16	-	4	4	
6)	Болт М 10х30	-	2	2		10)	Гайка самоконтр. М6	-	4	4	
7)	Шайба 10 широкая	-	6	6		11)	Шайба 6	-	4	4	
						12)	Саморез 5,5х16	-	6	6	

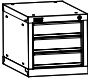
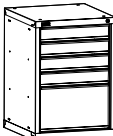


2.4. Полка нижняя 100/150/200-Ф

№	Наименование	Кол.	Изображение				
1)	Полка нижняя 100/150/200-Ф	1					
2)	Кронштейн	2		4)	Винт М6х16	4	
				5)	Гайка самоконтр. М6	4	
3)	Саморез 5,5х16	12		6)	Шайба 6	4	

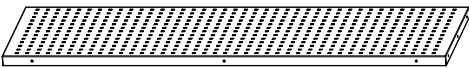
2.5. ВЛ-010 Тумба инструментальная

№	Наименование	Кол-во	Изображение				
1)	ВЛ-010	1	 2 полки				
2)	Винт М6х12	8		4)	Болт М8х18	4	
3)	Гайка самоконтр. М6	8		5)	Шайба 8 широкая	4	

2.6. ВЛ-003 / ВЛ-015 Тумба инструментальная

№	Наименование	Кол-во	Изображение				
1)	ВЛ-003 / ВЛ-015	1	 ВЛ-003  ВЛ-015				
2)	Болт М8х18	4		3)	Шайба 8 широкая	4	

2.7. ВЛ-100/150/200 Экран

№	Наименование	Кол-во	Изображение			
1)	ВЛ-100 Экран / ВЛ-150 Экран / ВЛ-200 Экран	1				

2.8. ВЛ Экран Комплект упоров

№	Наименование	Кол.	Изображение	№	Наименование	Кол.	Изображение
1)	Упор левый	1		3)	Саморез 5,5х16	7	
				4)	Винт М6х12	6	
2)	Упор правый	1		5)	Гайка М6	6	

2.9. ВЛ Стойка экрана (2 шт./3 шт.) комплект

№	Наименование	комплект 2 шт.	комплект 3 шт.	Изображение					
1)	Стойка экрана	2	3						
2)	Винт М6х12	8	12		4)	Гайка самоконтр. М6	8	12	
3)	Шайба 6	8	12						

Аксессуары на экран - в комплект поставки не входят, приобретаются отдельно по желанию Покупателя.

2.10. Консоль (2 шт./3 шт.), комплект

№	Наименование	комплект 2 шт.	комплект 3 шт.	Изображение					
1)	Консоль	2	3						
2)	Болт М8х50	4	6						
3)	Гайка самоконтр. М8	4	6						

2.11. Перекладина-направляющая 100/150/200

№	Наименование	100	150	200	Изображение					
1)	Перекладина-направляющая 100 / Перекладина-направляющая 150 / Перекладина-направляющая 200	1	1	1						
2)	Заглушка 25x25	2	2	2						
3)	Гайка самоконтр. М8	6	9	9						
4)	Кронштейн	4	6	6						
5)	Болт М8х16	8	11	11						
6)	Шайба 8 широкая	6	8	8						
7)	Пластина М8	2	2	2						

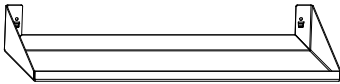
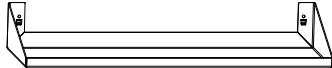
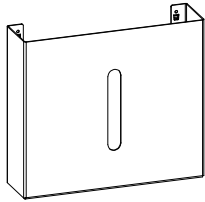

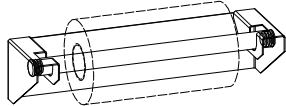
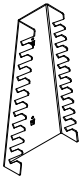
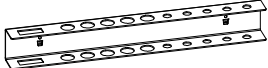

2.12. Светильник светодиодный ДиКом - 30.01.700 / - 60.01.1300

№	Наименование	Кол-во	Изображение					
1)	Светильник светодиодный ДиКом - 30.01.700 / - 60.01.1300	1						
2)	Болт М8х16	2						
3)	Пластина М8	2						

2.13. Бегунок

№	Наименование	Кол-во	Изображение					
1)	Бегунок	1						
2)	Болт М8х16	2						
3)	Пластина М8	2						
4)	Шайба 8 широкая	2						

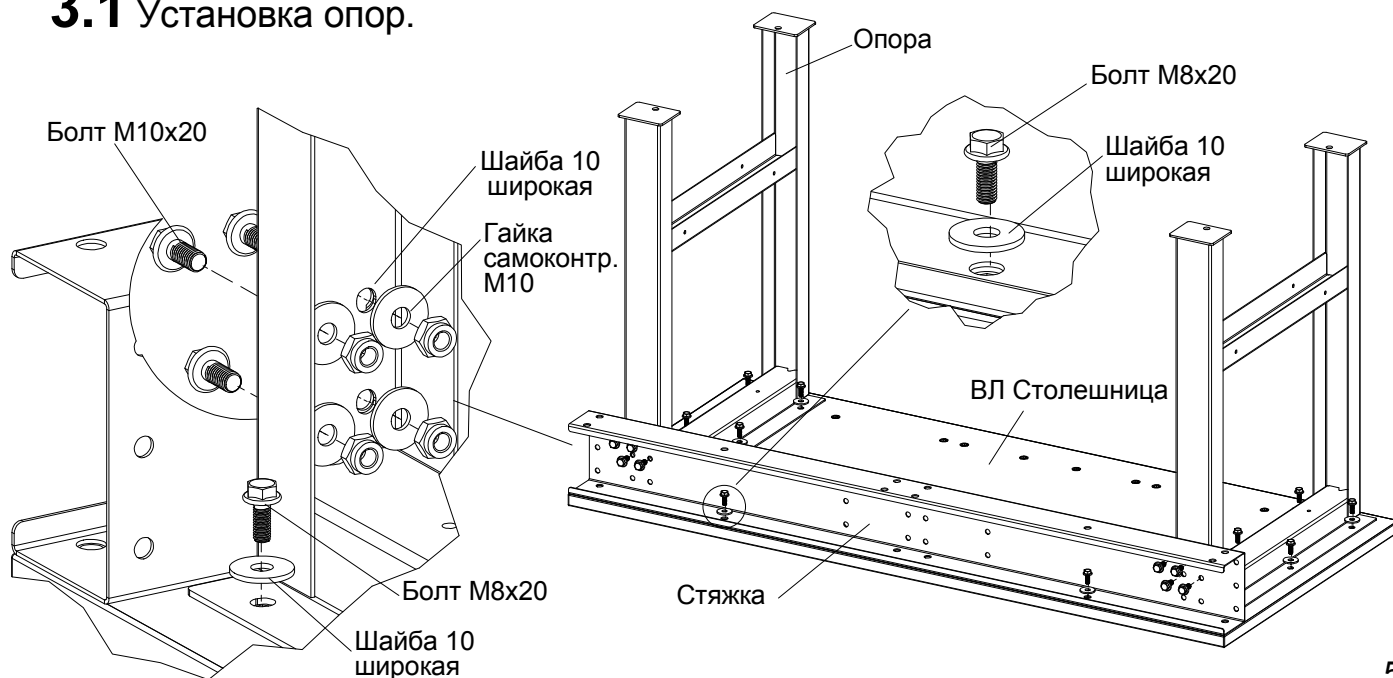
Прочие аксессуары

№	Наименование	Изображение
2.14.	Полка навесная на экран А4	 Винт-саморез 4,2x9,5 - 2 шт.
2.15.	Полка навесная на экран	 Винт-саморез 4,2x9,5 - 2 шт.
2.16.	Лоток навесной на экран А4	 Винт-саморез 4,2x9,5 - 2 шт.
2.17.	Лоток навесной на экран	 Винт-саморез 4,2x9,5 - 2 шт.
2.18.	Держатель для полотенца	 Винт-саморез 4,2x9,5 - 2 шт.
2.19.	Держатель для ключей	 Винт-саморез 4,2x9,5 - 2 шт.
2.20.	Держатель для отвёрток	 Винт-саморез 4,2x9,5 - 2 шт.
2.21.	Крючок навесной на экран (5 шт.)	 Винт-саморез 4,2x9,5 - 1 шт.

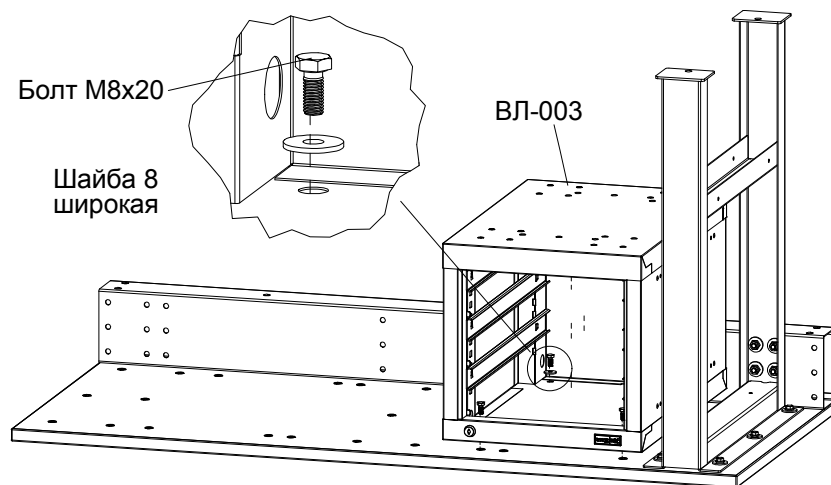
3. ИНСТРУКЦИЯ ПО СБОРКЕ.

! **ВНИМАНИЕ!** На ВЛ Столешницы есть возможность установки ВС Экрана. В этом случае необходимо досверлить отверстия в столешнице - см. паспорт на ВС Верстак и схему сборки на сайте www.dikom.ru.

3.1 Установка опор.



3.2 Установка ВЛ-003 - до установки необходимо вынуть ящики, отжав фиксаторы на направляющих.



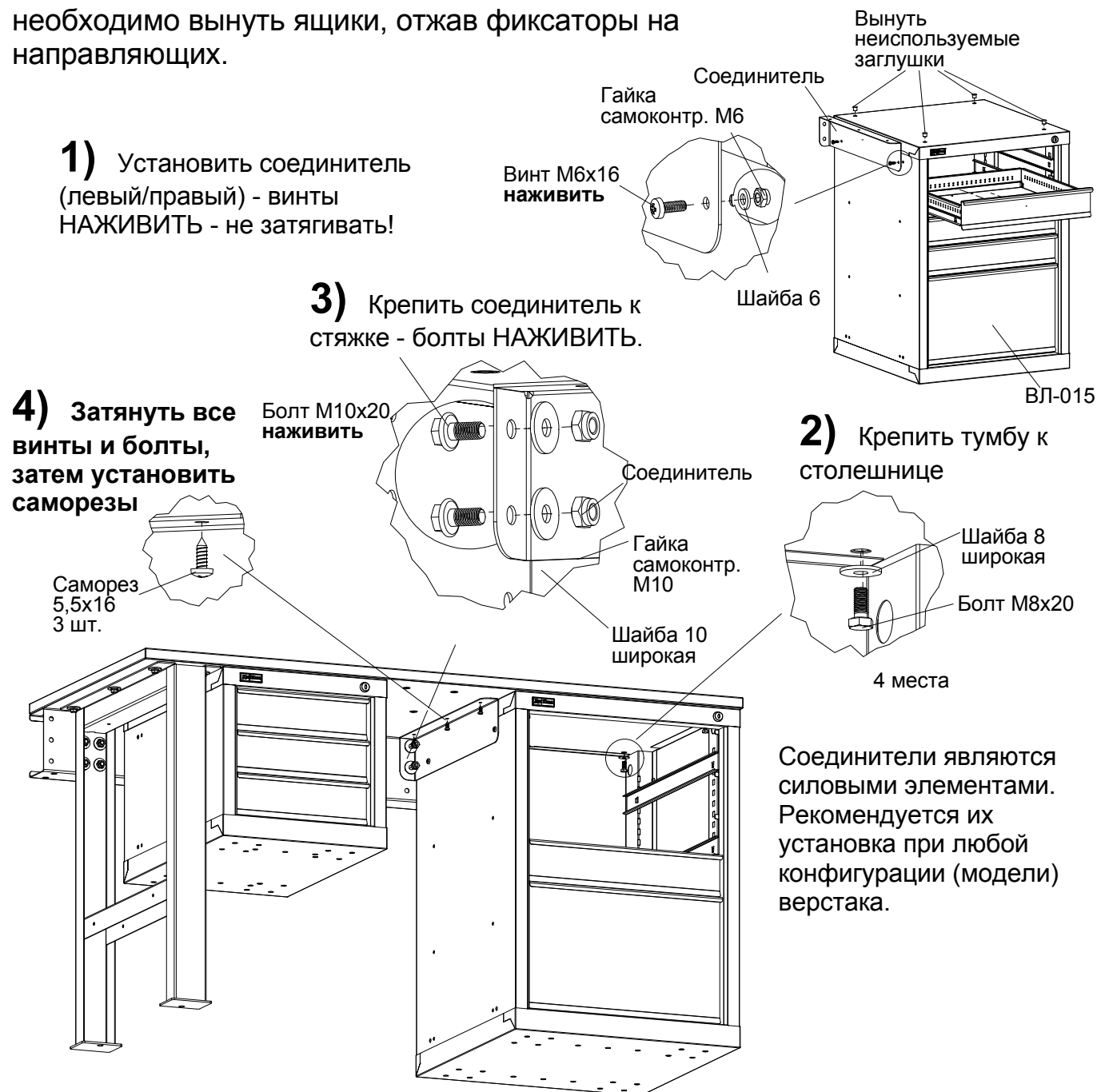
3.3 Установка ВЛ-010/015 - до установки ВЛ-015 необходимо вынуть ящики, отжав фиксаторы на направляющих.

1) Установить соединитель (левый/правый) - винты НАЖИВИТЬ - не затягивать!

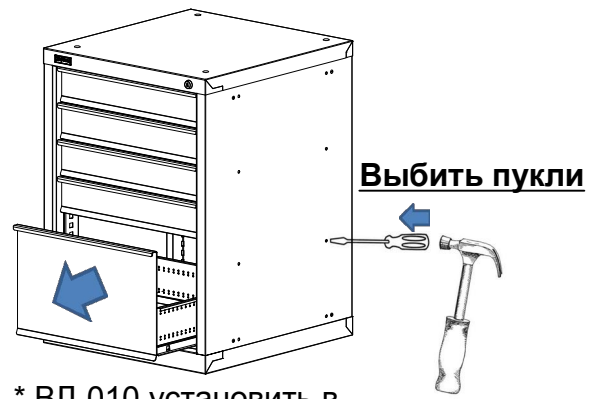
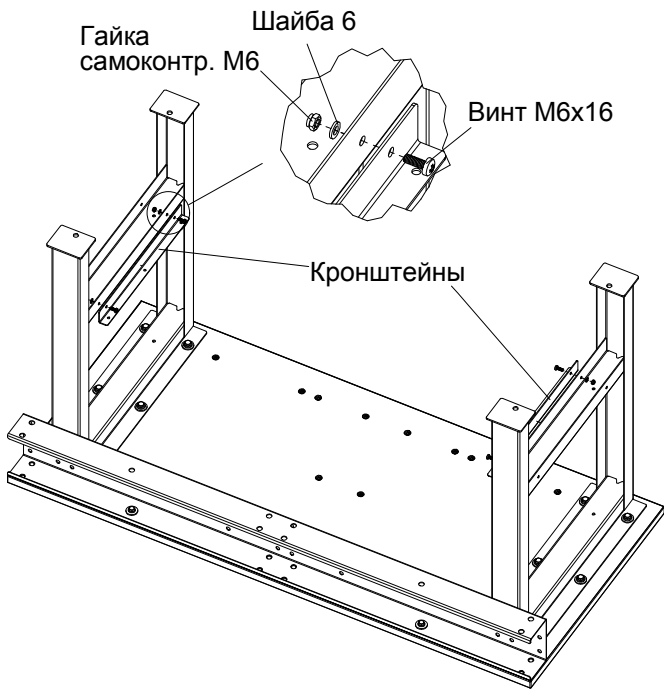
3) Крепить соединитель к стяжке - болты НАЖИВИТЬ.

4) Затянуть все винты и болты, затем установить саморезы

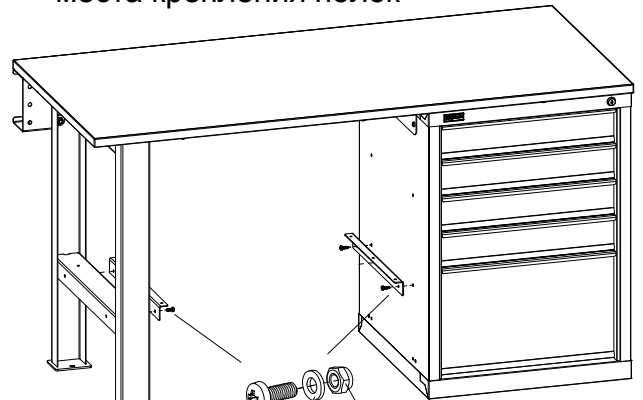
2) Крепить тумбу к столешнице



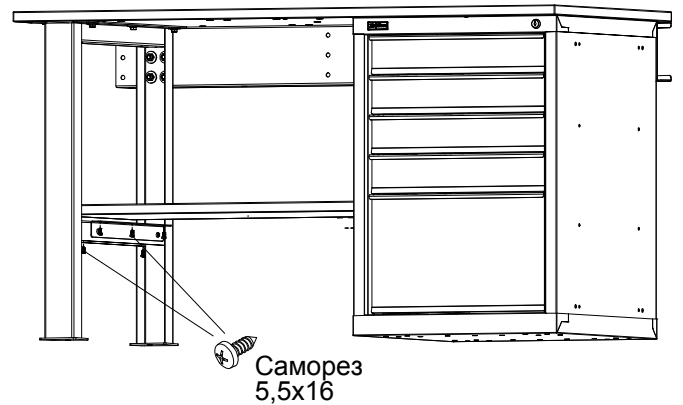
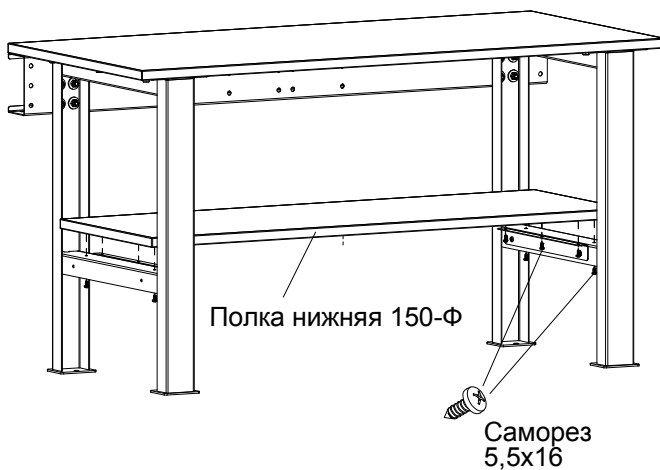
3.4 Установка полки нижней.



* ВЛ-010 установить в места крепления полок

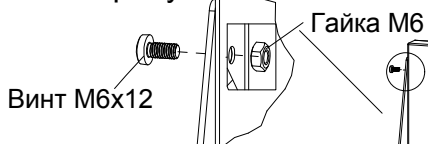


Винт М6х16
Шайба 6
Гайка самоконтр. М6

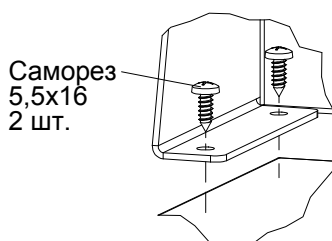


3.5 Установка экрана.

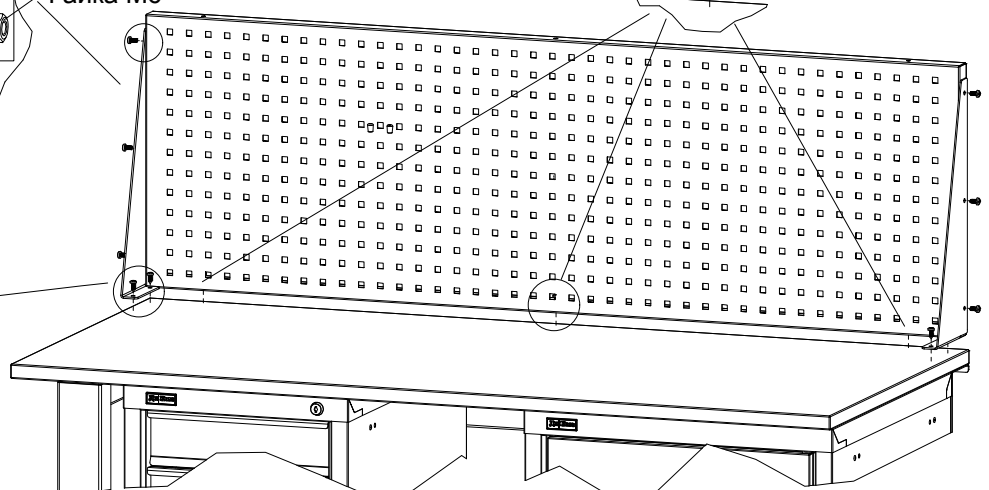
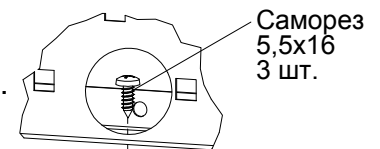
1) Крепить упоры левый и правый к экрану.



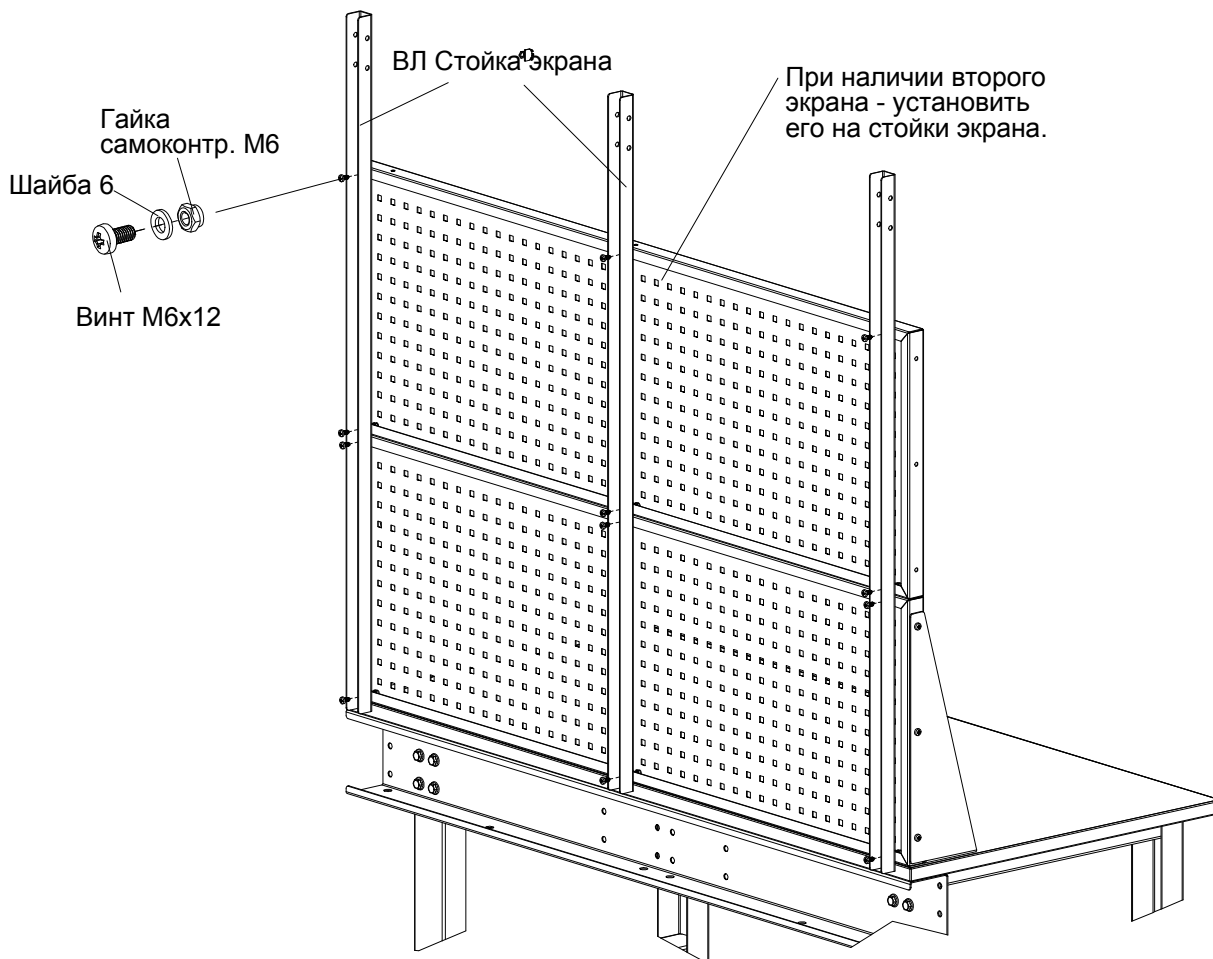
2) Крепить упоры к столешнице.



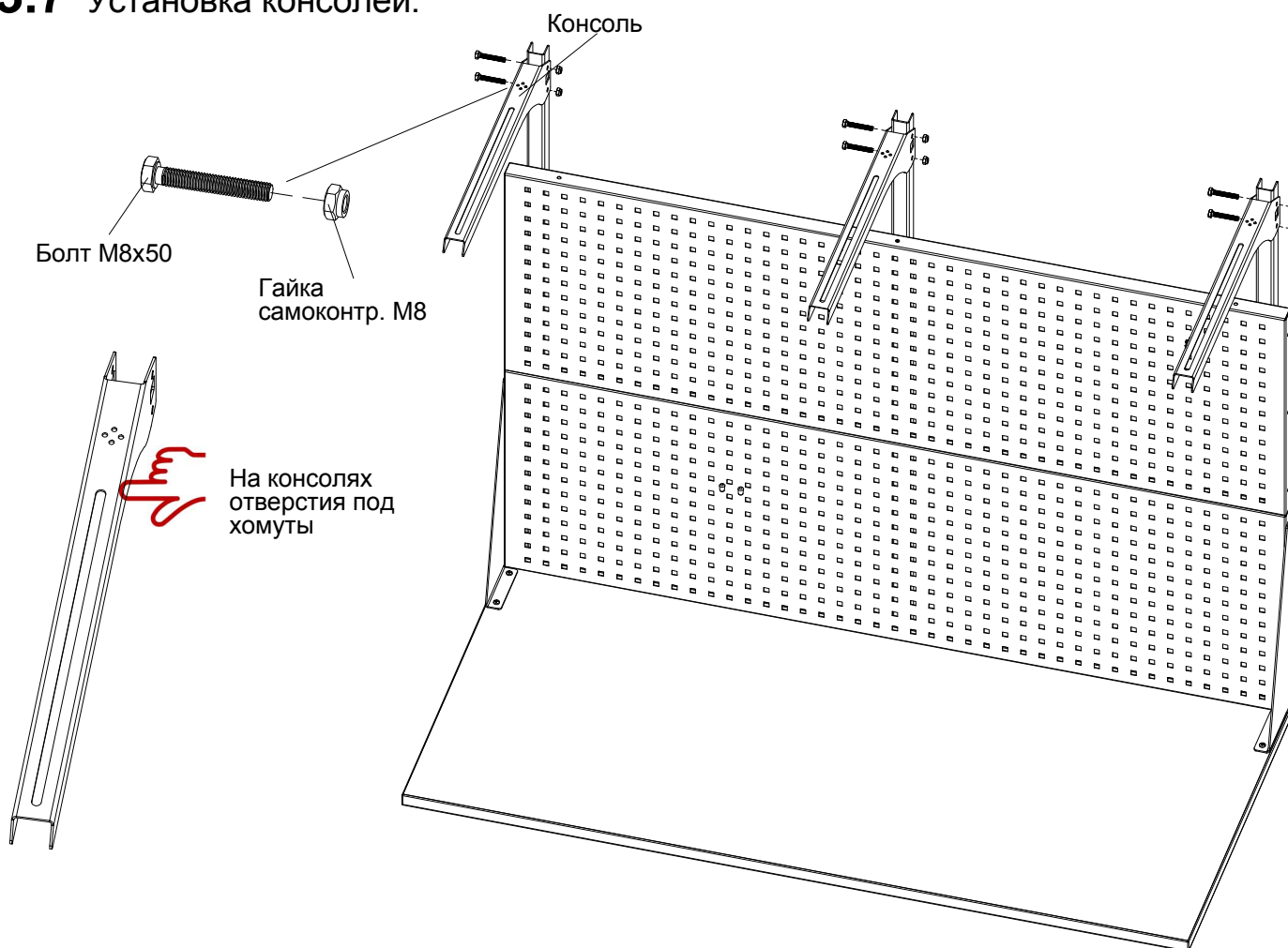
3) Крепить экран к столешнице - 3 места.



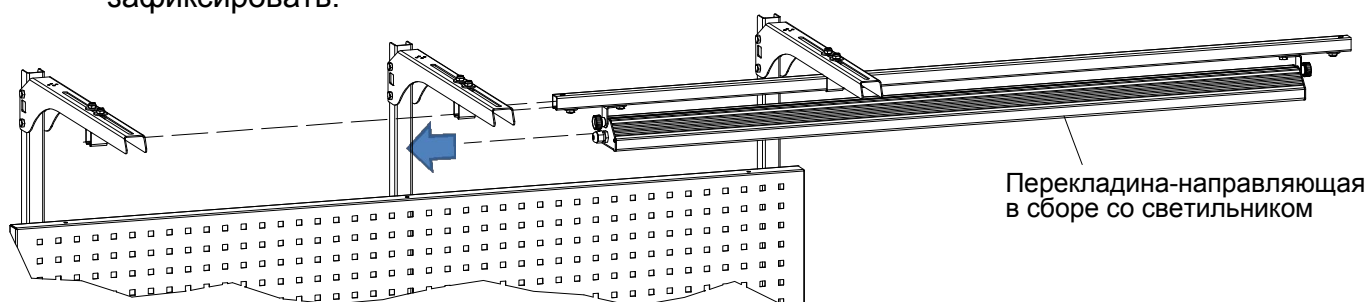
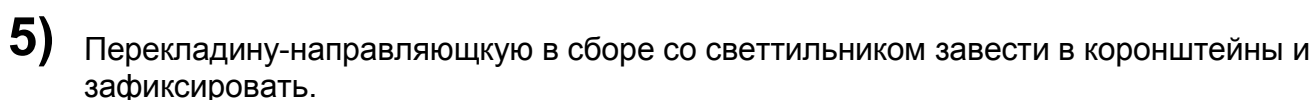
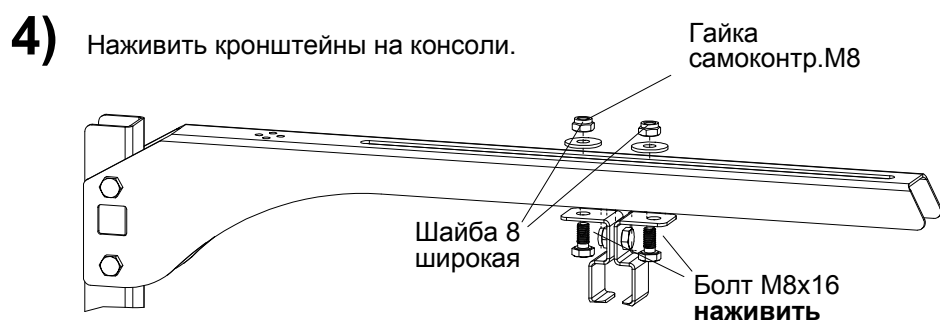
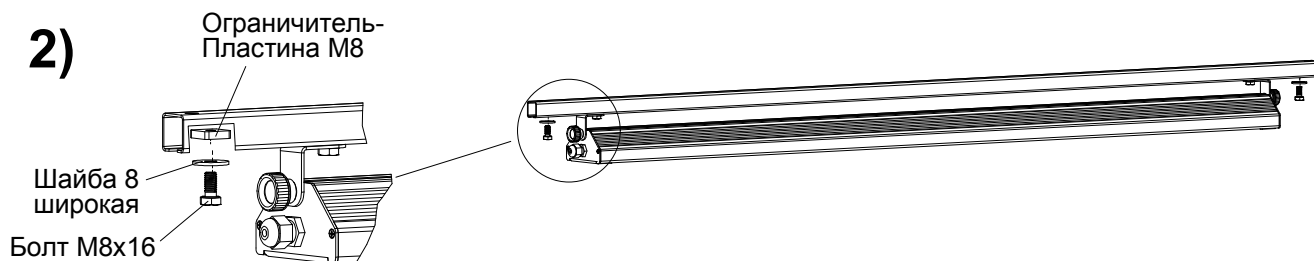
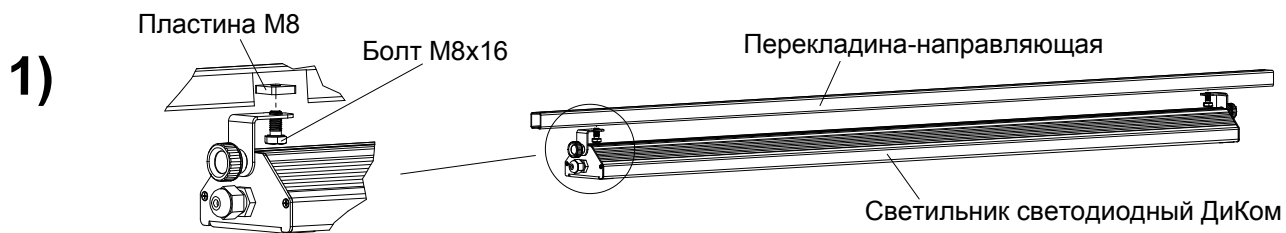
3.6 Установка стоек экрана.



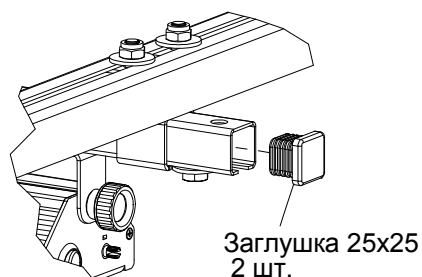
3.7 Установка консолей.



3.8 Сборка и установка освещения.

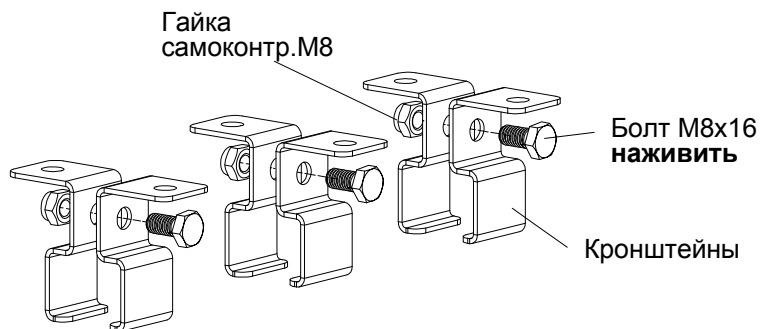


Затем установить заглушки

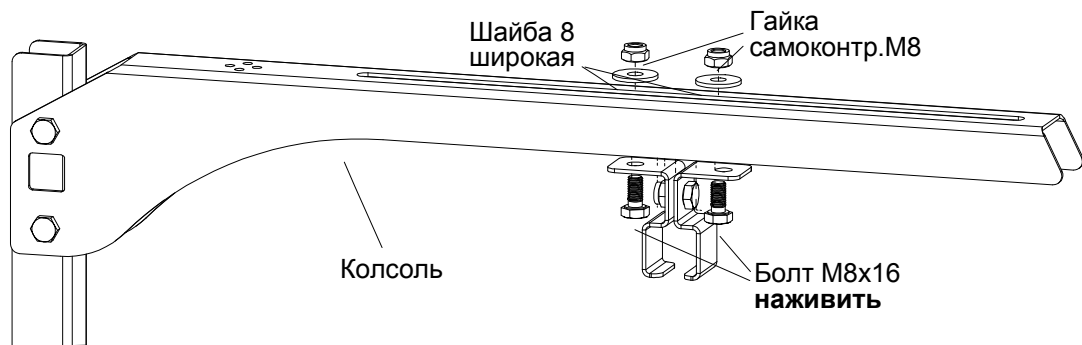


3.9 Установка бегунка.

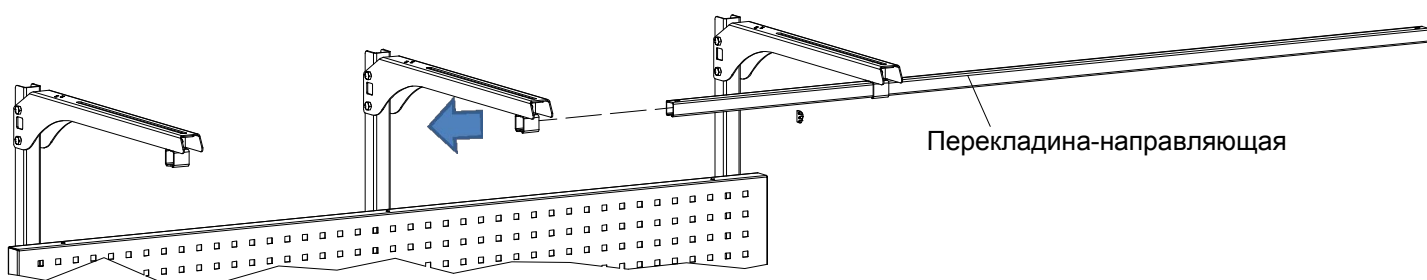
- 1) Кронштейны соединить между собой.
Болты **НАЖИВИТЬ!**



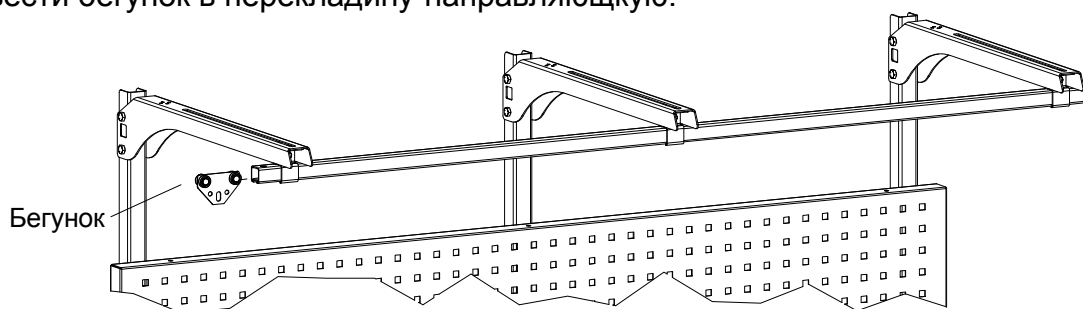
- 2) Наживить кронштейны на консоли.



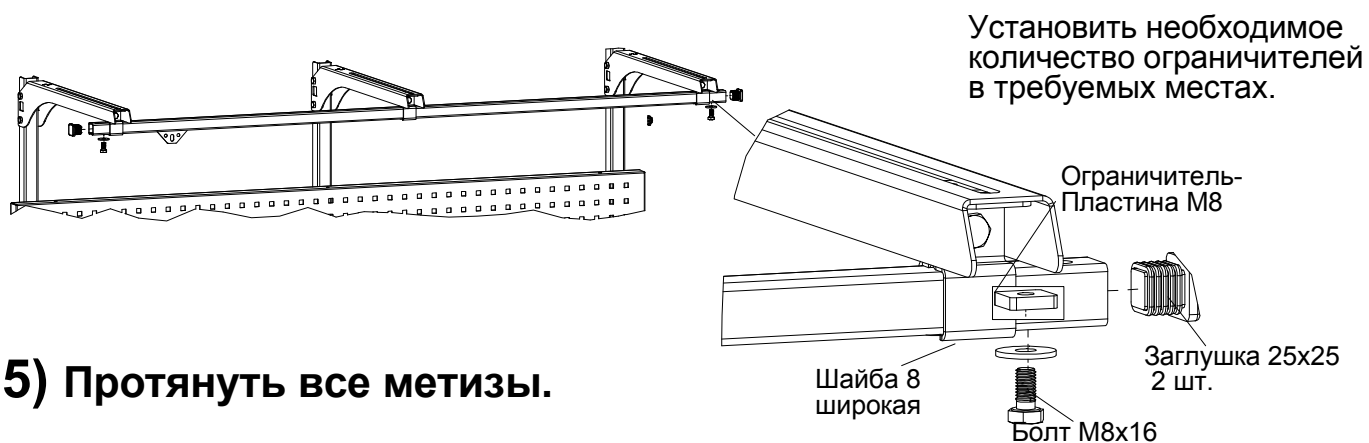
- 3) Перекладину-направляющую завести в кронштейны и зафиксировать.



- 3) Завести бегунок в перекладину-направляющую.

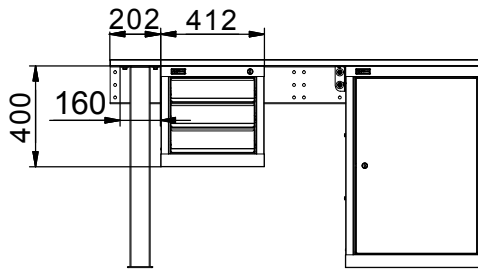
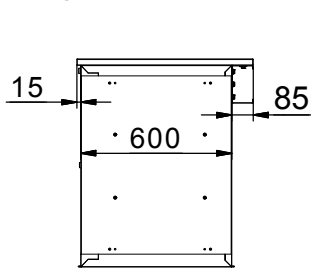


- 4) Установить пластины-ограничители и заглушки.

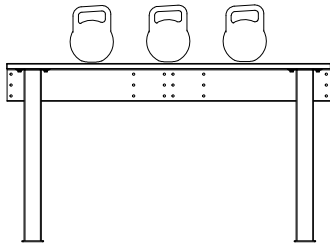


- 5) Протянуть все метизы.

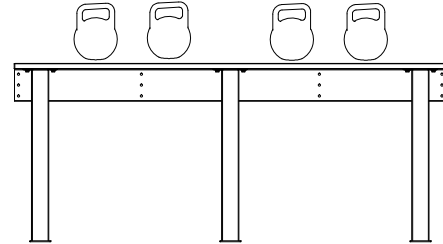
4. Нагрузки



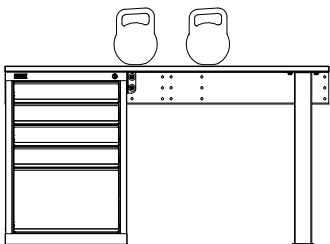
Максимально допустимая равномерно распределённая нагрузка, кг



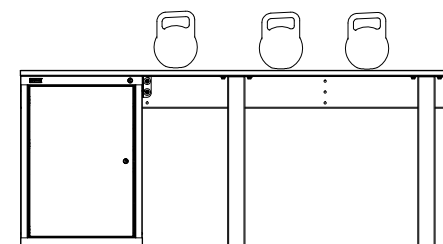
Столешница $\delta=25$ мм	1000 мм	1500 мм	2000 мм
Нагрузка, кг	1500 кг	1500 кг	1500 кг



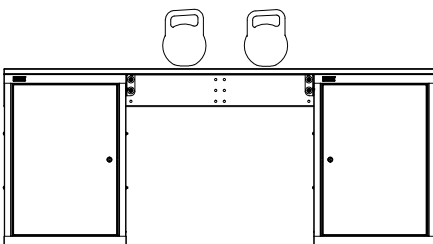
Столешница $\delta=25$ мм	1000 мм	1500 мм	2000 мм
Нагрузка, кг	-	1500 кг	1500 кг



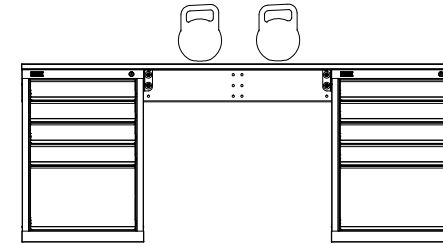
Столешница $\delta=25$ мм	1000 мм	1500 мм	2000 мм
Нагрузка, кг	-	1500 кг	1500 кг



Столешница $\delta=25$ мм	1000 мм	1500 мм	2000 мм
Нагрузка, кг	-	1500 кг	1500 кг



Столешница $\delta=25$ мм	1000 мм	1500 мм	2000 мм
Нагрузка, кг	-	1500 кг	1500 кг



Столешница $\delta=25$ мм	1000 мм	1500 мм	2000 мм
Нагрузка, кг	-	1500 кг	1500 кг

Наименование	Максимально допустимая равномерно распределённая нагрузка
ВЛ Экран	70 кг (включая нагрузку на консоль и аксессуары)
Консоль	15 кг
Полка нижняя-Ф	50 кг
Ящик тумбы	50 кг
Полка тумбы	80 кг

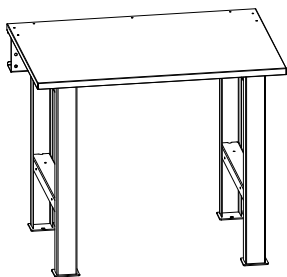
5. Характеристики

Габаритные размеры основных элементов			
Наименование	Высота, мм	Ширина, мм	Глубина, мм
ВЛ-100-Ф Столешница	25	1000	700
ВЛ-150-Ф Столешница	25	1500	700
ВЛ-200-Ф Столешница	25	2000	700
ВЛ-100-ЦФ Столешница	26,5	1000	700
ВЛ-150-ЦФ Столешница	26,5	1500	700
ВЛ-200-ЦФ Столешница	26,5	2000	700
ВЛ-100-МФ Столешница	29	1000	700
ВЛ-150-МФ Столешница	29	1500	700
ВЛ-200-МФ Столешница	29	2000	700
Опора	800	160	600
Полка нижняя 100-Ф	25	860	480
Полка нижняя 150-Ф	25	1360	480
Полка нижняя 200-Ф	25	1860	480
Тумба инструментальная ВЛ-003	400	412	600
Тумба инструментальная ВЛ-010	800	565	600
Тумба инструментальная ВЛ-015	800	565	600
ВЛ-100 Экран	475	990	35
ВЛ-150 Экран	476	1490	35
ВЛ-200 Экран	476	1990	35
ВЛ Стойка экрана	1240	33	32
Переключатель-направляющая 100	25	1000	25
Переключатель-направляющая 150	25	1500	25
Переключатель-направляющая 200	25	2000	25
Консоль	105	39	472
Светильник светодиодный ДиКом - 30.01.700	72	798	94
Светильник светодиодный ДиКом - 60.01.1300	72	1398	94
Бегунок	50	75	20
Полка навесная на экран А4	69	454	250
Полка навесная на экран	69	454	160
Лоток навесной на экран А4	244	279	75
Лоток навесной на экран	104	279	75
Держатель для полотенец	92	384	125
Держатель для ключей	244	60(120)	35
Держатель для отвёрток	89	384	35
Крючок навесной на экран	60	25	50

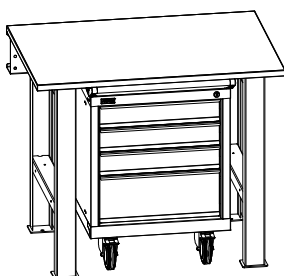
Возможно исполнение всех элементов и аксессуаров с антиэлектростатическими свойствами ESD.



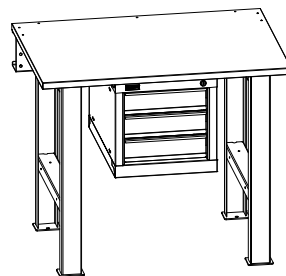
**Варианты комплектации (модели)
ДиКом ВЛ-100**



ДиКом ВЛ-100-01
(1500 кг)

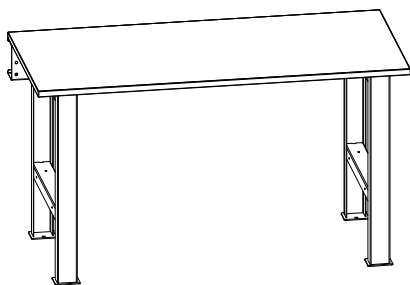


ДиКом ВЛ-100-01 +
ВЛ-014

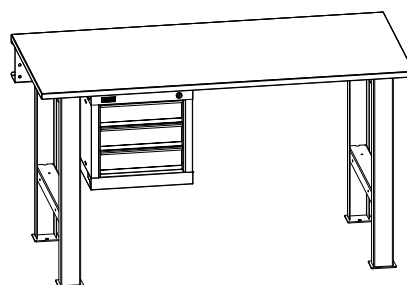


ДиКом ВЛ-100-02
(1500 кг)

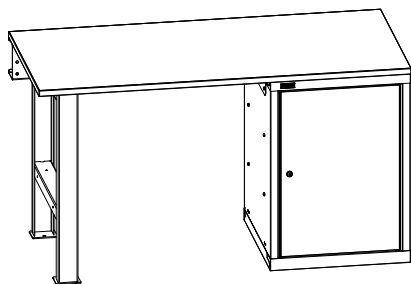
**Варианты комплектации (модели)
ДиКом ВЛ-150**



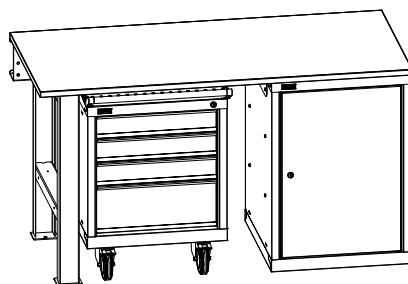
ДиКом ВЛ-150-01
(1500 кг)



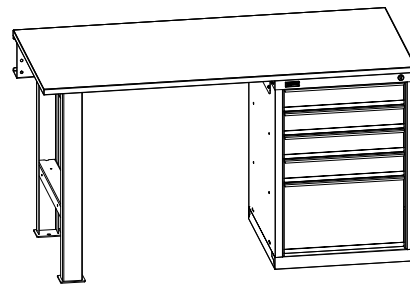
ДиКом ВЛ-150-02
(1500 кг)



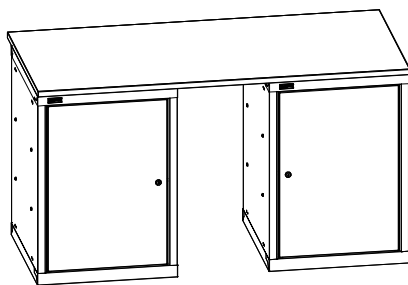
ДиКом ВЛ-150-03
(1500 кг)



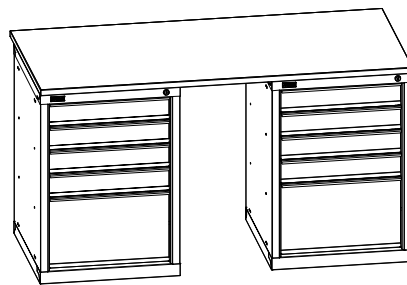
ДиКом ВЛ-150-03 +
ВЛ-014



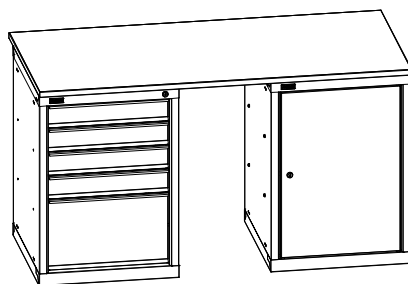
ДиКом ВЛ-150-04
(1500 кг)



ДиКом ВЛ-150-05
(1500 кг)

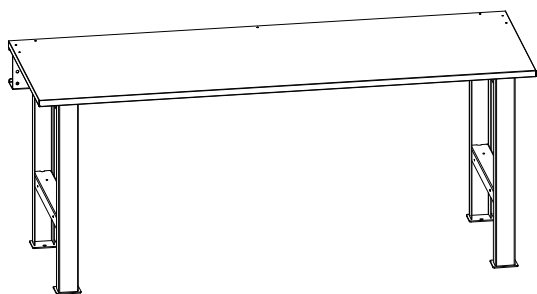


ДиКом ВЛ-150-06
(1500 кг)

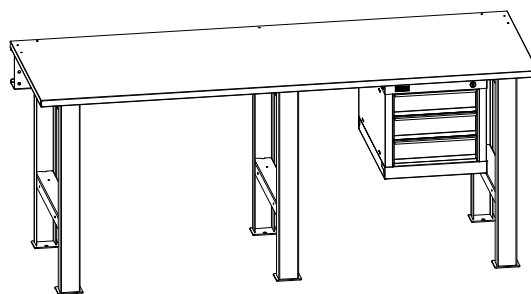


ДиКом ВЛ-150-07
(1500 кг)

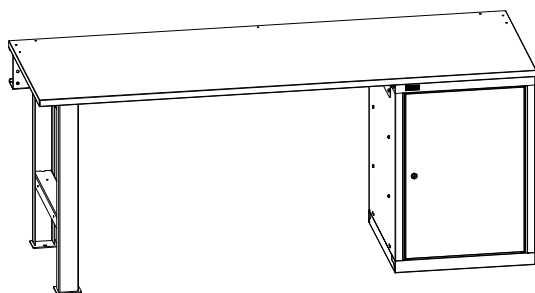
Варианты комплектации (модели) ДиКом ВЛ-200



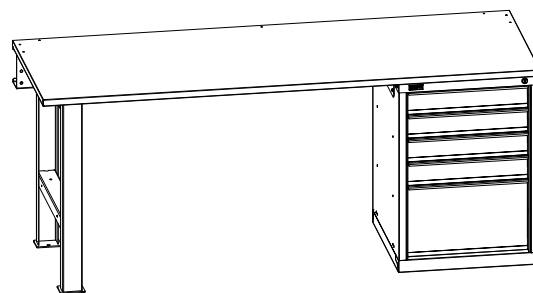
ДиКом ВЛ-200-01
(1500 кг)



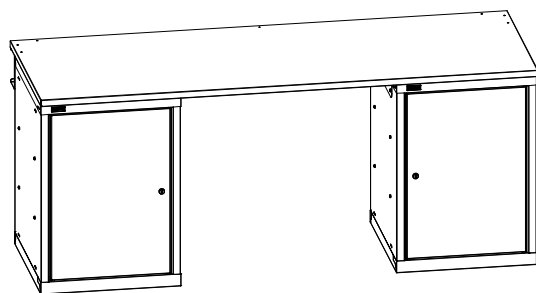
ДиКом ВЛ-200-02
(1500 кг)



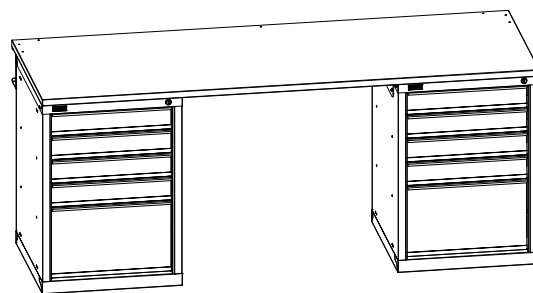
ДиКом ВЛ-200-03
(1500 кг)



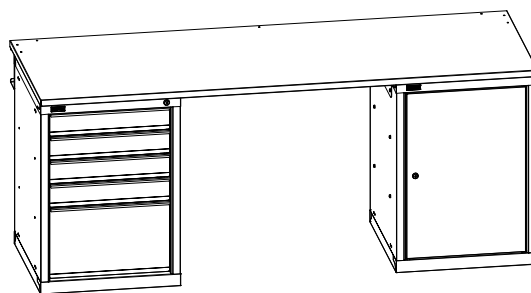
ДиКом ВЛ-200-04
(1500 кг)



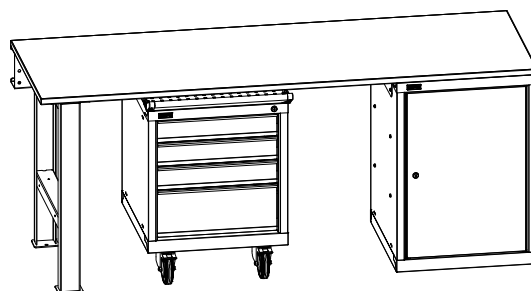
ДиКом ВЛ-200-05
(1500 кг)



ДиКом ВЛ-200-06
(1500 кг)

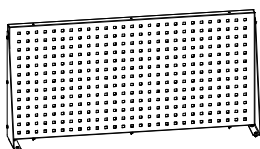


ДиКом ВЛ-200-07
(1500 кг)

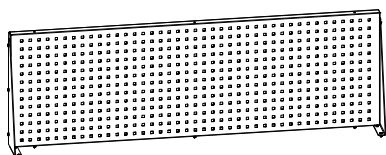


ДиКом ВЛ-200-03 +
ВЛ-014

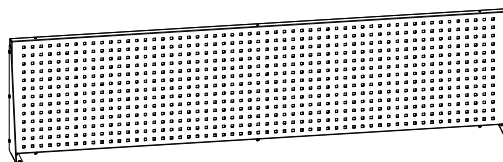
Варианты комплектации (модели) ДиКом ВЛ Экранов



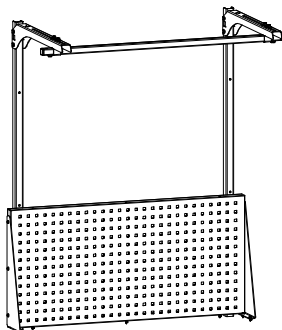
ДиКом ВЛ-100-Э1 Экран



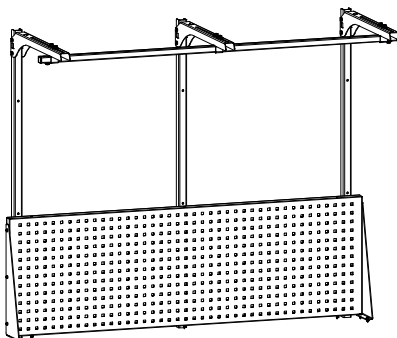
ДиКом ВЛ-150-Э1 Экран



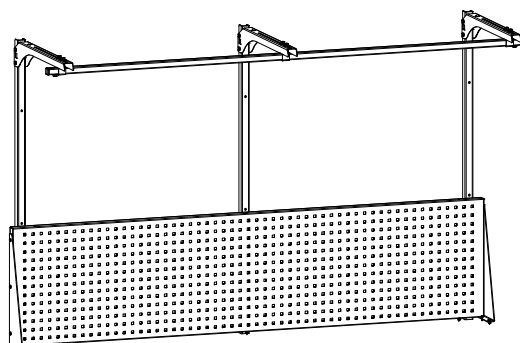
ДиКом ВЛ-200-Э1 Экран



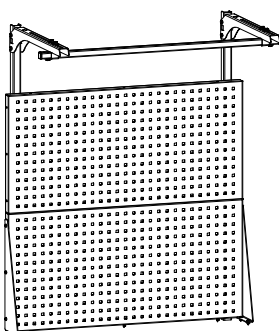
ДиКом ВЛ-100-Э2 Экран



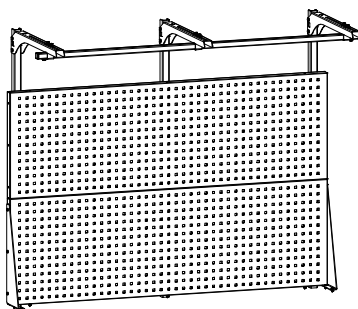
ДиКом ВЛ-150-Э2 Экран



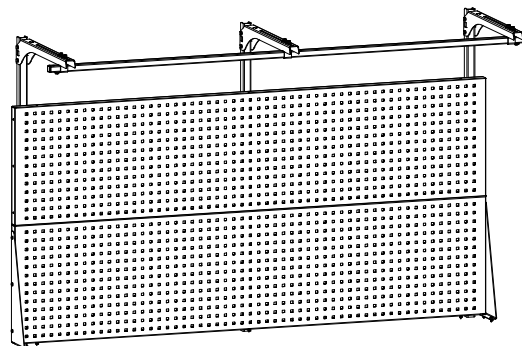
ДиКом ВЛ-200-Э2 Экран



ДиКом ВЛ-100-Э3 Экран



ДиКом ВЛ-150-Э3 Экран



ДиКом ВЛ-200-Э3 Экран



На ВЛ-Столешницы возможна установка ВС-Экрана.
Паспорт и схему сборки см. на сайте www.dikom.ru.

Аксессуары



Светильник
светодиодный
ДиКом - 30.01.700

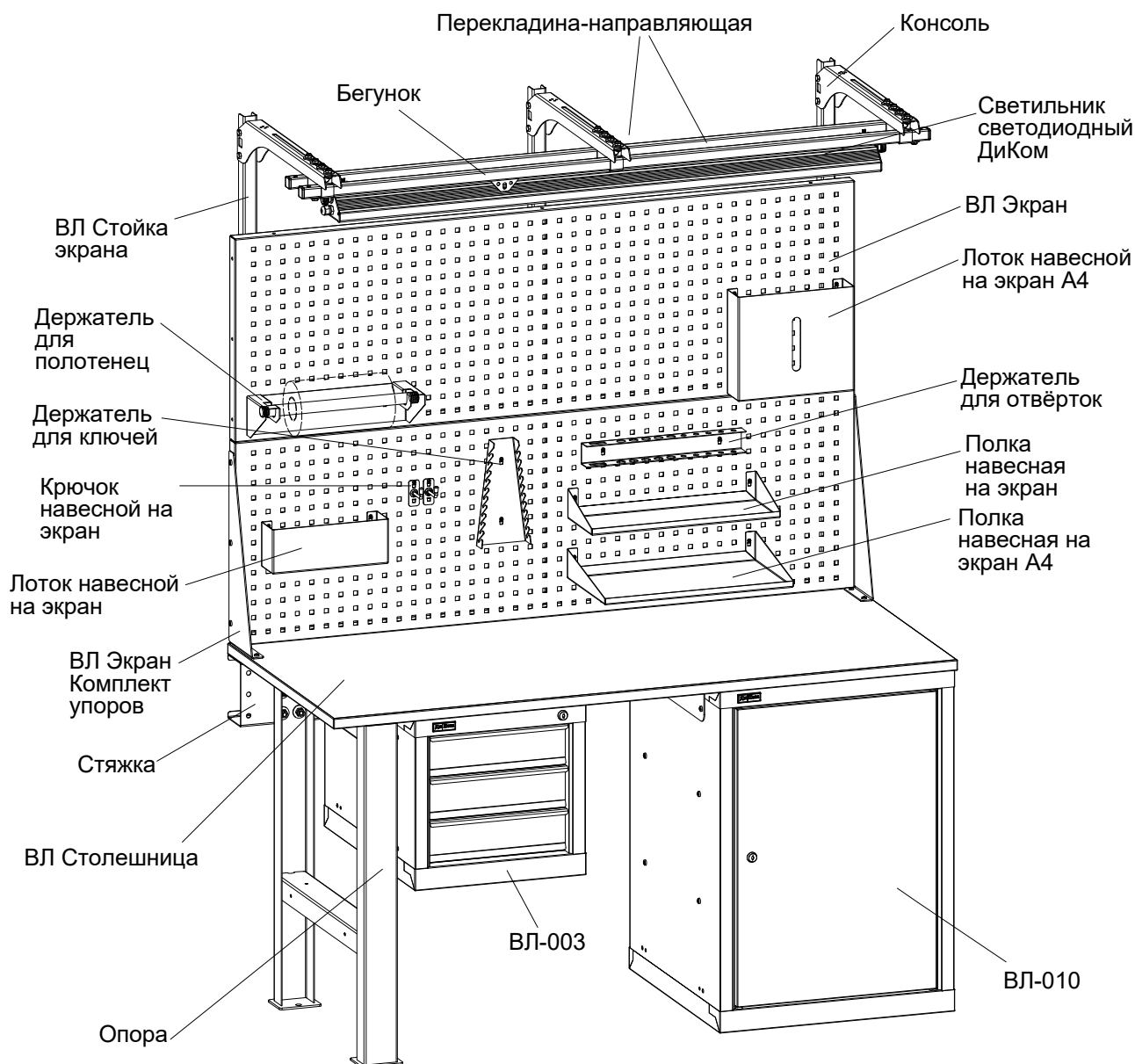


Светильник
светодиодный
ДиКом - 60.01.1300



Бегунок

Верстак ДиКом ВЛ



6. Гарантии изготовителя

- 6.1. Изготовитель гарантирует исправную работу верстака ДиКом ВЛ при условии соблюдения Пользователем правил транспортировки, хранения, установки и эксплуатации.
- 6.2. Гарантийный срок службы изделия 36 месяцев со дня продажи.
- 6.3. Гарантийный ремонт производится при наличии документов, подтверждающих покупку.

Внимание!

- 6.4. В случае нарушения работоспособности верстака по вине Пользователя (при механических повреждениях элементов, неправильной установке и эксплуатации, при использовании изделия не по назначению) гарантии не сохраняются.
- 6.5. При обнаружении дефектов производственного характера изделие необходимо вернуть продавцу для обмена. Обмен производится при наличии документов, подтверждающих покупку.